

Débroussailleuse - Desbrozadora Grass cutter - Hochgrasmäher Máquina de desbravar - Falciatutto

KIVA

www.kiva.fr

ATHENA 08

ATHENA 09

FR Manuel d'utilisation
(notice originale)

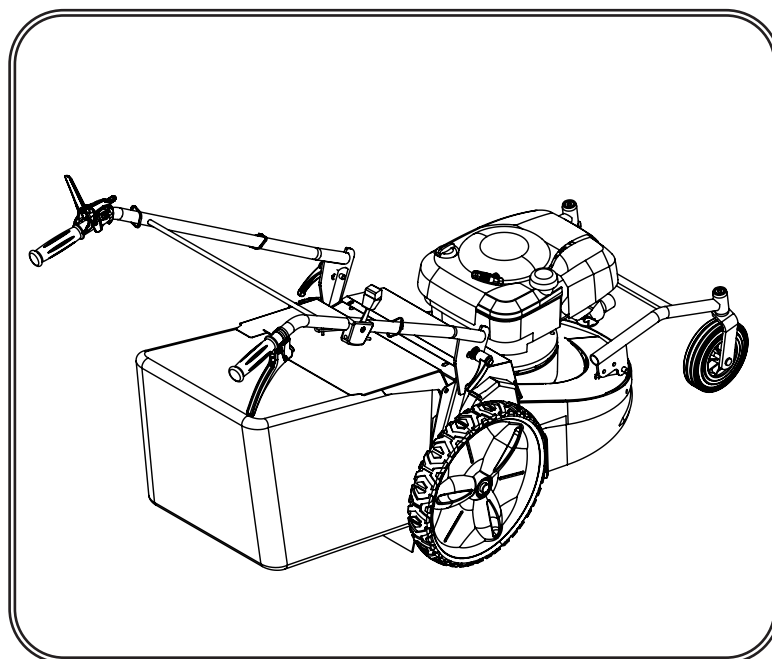
ES Guía de utilización
(manual original)

EN Instruction for use
(Original instructions)

DE Benutzerhandbuch
(Originalbetriebsanleitung)

PT Manual de utilização
(manual original)

IT Istruzioni d'uso
(Istruzioni originali)



- Lire les instructions du manuel d'utilisateur. Se familiariser avec le fonctionnement et les commandes avant utilisation.
- Lea las instrucciones de la guía del utilizador. Aprenda el funcionamiento y los mandos antes de utilizarla.
- Read the instruction manual. Familiarise yourself with how and its controls work, before using it.
- Die Anleitungen dieser Bedienungsanweisung müssen gründlich durchgelesen werden. Bevor Sie einsetzen, machen Sie sich mit der Funktionsweise und der Bedienung vertraut.
- Ler as instruções do manual de utilização. Familiarizar-se com o funcionamento e os comandos antes de proceder à utilização.
- Leggere attentamente le istruzioni d'uso. Familiarizzarsi con il funzionamento e i comandi prima di iniziare il lavoro.

CONSIGNES DE SÉCURITÉ

- Attacher une attention particulière aux indications précédées des mentions suivantes:

WARNING : ATTENTION : Signale une forte probabilité de blessures corporelles graves, voir un danger mortel si les instructions ne sont pas suivies.

PRÉCAUTION : Signale une possibilité de blessures corporelles ou de détérioration de l'équipement si les instructions ne sont pas suivies.



NOTE : Fournit des informations utiles. Ce signe vous appelle à la prudence lors de certaines opérations.

- En cas de problème, ou pour toutes questions concernant la machine, veuillez vous adresser à un concessionnaire agréé.



ATTENTION : La machine est conçue pour assurer un service sûr et fiable dans des conditions d'utilisation conformes aux instructions. Avant d'utiliser votre machine, veuillez lire et assimiler le contenu de ce manuel. A défaut, vous vous exposeriez à des blessures et l'équipement pourrait être endommagé.

1 - Formation / Informations

- Se familiariser avec l'utilisation correcte et les commandes avant d'utiliser la machine. Savoir arrêter le moteur rapidement.
- La machine doit toujours être utilisée suivant les recommandations indiquées dans la notice d'instructions.
- Ne pas oublier que l'utilisateur est responsable des accidents ou des phénomènes dangereux survenant aux autres personnes ou à leurs biens. Il est de sa responsabilité d'évaluer les risques potentiels du terrain à travailler et de prendre toutes les précautions nécessaires pour assurer sa sécurité, en particulier dans les pentes, les sols accidentés, glissants ou meubles.
- Ne jamais laisser les enfants, ou des personnes non familières avec ces instructions, utiliser la machine. Les réglementations locales peuvent fixer un âge minimal pour l'utilisateur.
- Ne pas utiliser la machine après avoir absorbé des médicaments ou des substances, réputées comme pouvant nuire à sa capacité de réflexe et de vigilance.
- Pour utiliser la machine, portez des équipements de protections appropriés, en particulier des chaussures de sécurité, des pantalons longs, des lunettes protectrices et un casque antibruit.
- Utiliser la machine pour l'usage auquel elle est destinée, à savoir le débroussaillage. Toute autre utilisation peut s'avérer dangereuse ou entraîner une détérioration de la machine.

2 - Préparation :

- Inspecter minutieusement la zone sur laquelle la machine doit être utilisée et éliminer tous les objets qui pourraient être projetés par la machine (pierres, fils, verre, objets en métal...).
- Avant utilisation, toujours procéder à un contrôle visuel de la machine pour s'assurer que les outils et les déflecteurs ne sont ni usés ni endommagés. Faire remplacer les pièces usées ou endommagées.
- Si la machine est équipée d'un bouton d'arrêt moteur, maintenir les câbles électriques d'arrêt moteur en bon état de façon à garantir l'arrêt moteur.
- Vérifier l'absence de fuite de liquide (essence, huile...)
- Ne pas utiliser la machine sans garde-boue ou capots de protection et s'assurer que tous les dispositifs de fixation sont bien serrés.
- Avant d'entreprendre le débroussaillage d'une parcelle de terrain, déli-

miter le périmètre de zone dangereuse pour les tiers, en fonction des indications ci-après. Délimiter à l'aide de panneaux cette zone, en indiquant l'interdiction de pénétrer à l'intérieur pendant l'ouverture du chantier.

La portée maximale d'éventuelles projections d'objets pouvant atteindre 40 mètres, veuillez délimiter le périmètre dangereux suivant le schéma ci-contre.

Périmètre de débroussaillage = A' - B' - C' - D'

Périmètre de sécurité = A - B - C - D

Les couloirs de sécurité (zones hachurées) doivent avoir une largeur minimum de 40m.

- Éviter de débroussailler à proximité de lieux habités, de passage ou de stationnement.

- Ne jamais utiliser la machine en présence de tiers.



3 - Utilisation :

- Démarrer le moteur avec précaution en respectant les instructions du fabricant et en maintenant les pieds éloignés de l'(des) outil(s).
- Arrêter le moteur quand la machine est sans surveillance.
- Marcher, ne jamais courir avec la machine.
- Tirer la machine vers soi ou inverser le sens de marche (si disponible) avec beaucoup de précautions.
- Conserver la distance de sécurité par rapport aux outils rotatifs, donnée par la longueur du guidon.
- Ne pas placer les mains ou les pieds près ou sous des éléments en rotation.

- En cas de :
 - vibration anormale,
 - blocage,
 - problème d'embrayage,
 - choc avec un objet étranger,
 - détérioration du câble d'arrêt moteur (suivant modèle),

- Arrêter le moteur immédiatement (si le câble d'arrêt moteur est coupé, actionner la commande du starter comme décrit au § "démarrage moteur" pour arrêter le moteur), laisser la machine refroidir, débrancher le fil de bougie, inspecter la machine et faire effectuer les réparations nécessaires par un réparateur agréé avant toute nouvelle utilisation.

- Travailler uniquement à la lumière du jour ou dans une lumière artificielle de bonne qualité.
- Ne pas utiliser la machine dans des pentes supérieures à 20%.
- Ne jamais débroussailler en tirant la machine vers soi
- Travailler les pentes dans le sens transversal, jamais en montant ou en descendant.
- Ne pas s'arrêter ni démarrer brutalement lorsque l'on se trouve sur une pente. Ralentir sur les pentes et dans les virages serrés pour éviter tout basculement ou perte de contrôle. Être particulièrement vigilant lors des changements de direction sur les pentes.
- Sur un terrain encombrés d'objets ou de débris naturels ou rapportés (rochers, souches d'arbres, débris métalliques, piquets, etc...) : tout corps étranger pouvant se transformer en dangereux projectile et/ou abîmer la machine doivent être évités.
- Sur terrains en pente et mouillés attention aux risques de chute.
- L'utilisation d'accessoires autres que ceux recommandés peut rendre la machine dangereuse, et occasionner des dommages sur votre machine qui ne seront pas couverts par votre garantie.

4 - Maintenance / stockage

- Arrêter le moteur et débrancher la bougie avant toute opération de nettoyage, de vérification, de changement d'outil(s), de réglage ou d'entretien de la machine.
- Arrêter le moteur, débranchez la bougie et utiliser des gants épais pour changer l(les) outil(s).
- Maintenir tous les écrous et vis serrés afin d'assurer des conditions d'utilisation sûres.
- Pour réduire les risques d'incendie, maintenir le moteur, le silencieux, et la zone de stockage de l'essence dégagés de végétaux, d'excès de graisse, ou de toute autre matière susceptible de s'enflammer.
- Faire remplacer les silencieux d'échappement défectueux par un réparateur agréé.
- Ne pas réparer les pièces. Faire remplacer les pièces par des pièces d'origine.
- Pour votre sécurité ne pas modifier les caractéristiques de votre machine. Ne pas modifier les réglages de régulation de vitesse du moteur et ne pas utiliser le moteur en survitesse. Un entretien régulier est essentiel pour la sécurité et le maintien du niveau de performances.
- Laisser le moteur refroidir avant de ranger la machine dans un local.

5 - Attention danger l'essence est hautement inflammable :

- Stocker le carburant dans des récipients spécialement prévus à cet effet. Faire le plein à l'extérieur uniquement et ne pas fumer pendant cette opération.
- Ne jamais enlever le bouchon du réservoir d'essence ou ajouter de l'essence pendant que le moteur tourne ou tant qu'il est chaud.
- Si de l'essence a été répandue sur le sol, ne pas tenter de démarrer le moteur mais éloigner la machine de cette zone et éviter de provoquer toute inflammation tant que les vapeurs d'essence ne sont pas dissipées.
- Entreposer la machine dans un endroit sec. Ne jamais entreposer la machine dans un local où les vapeurs d'essence pourraient atteindre une flamme, une étincelle ou une forte source de chaleur.
- Remettre correctement en place les bouchons du réservoir d'essence.
- Limiter la quantité d'essence dans le réservoir pour minimiser les éclaboussures.
- Ne pas faire tourner le moteur dans un endroit confiné où les vapeurs de monoxyde de carbone peuvent s'accumuler.
- Le monoxyde de carbone peut être mortel. Assurer une bonne ventilation.

6 - Déplacement, manutention, transport.

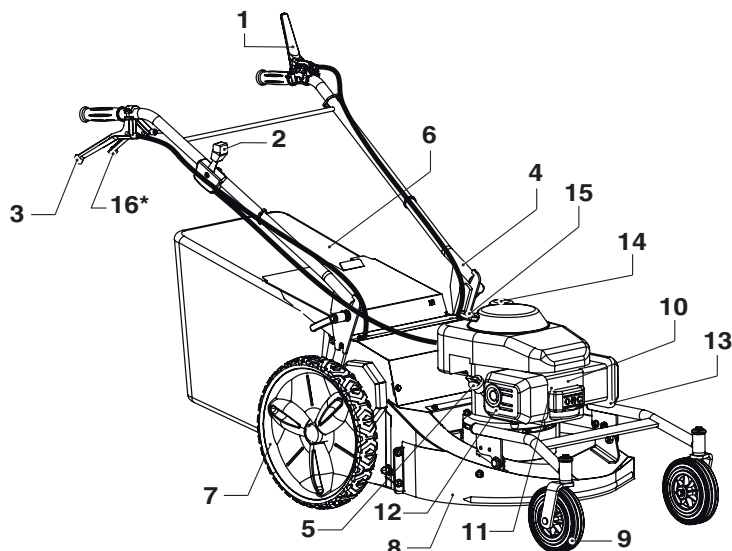
- Toute action sur la machine hors du débroussaillage doit s'effectuer avec les outils de coupe débrayés.
- Le déplacement (hors du débroussaillage) doit s'effectuer suivant les instructions du § "déplacement".
- Manutention : ne pas soulever la machine seul. Le poids de la machine est indiqué sur la plaque constructeur et à la fin de ce manuel. Utiliser une méthode de manutention adaptée au poids de la machine et à la situation afin de garantir la sécurité.
- Le chargement et le déchargement de la machine dans une remorque doit s'effectuer à l'aide d'une rampe de chargement adaptée.
- Arrimer correctement la machine pour un transport en toute sécurité.
- Le transport doit s'effectuer moteur arrêté et bougie débranchée à l'aide d'une remorque. N'utiliser aucun autre moyen de transport.

* MODÈLE 2 VITESSE

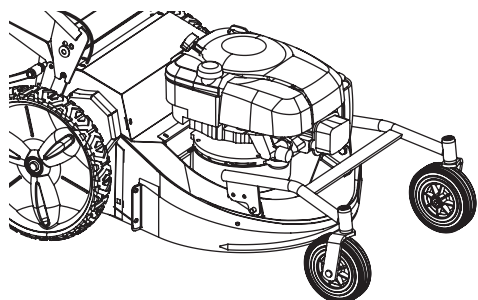
PRÉPARATION MACHINE

A DESCRIPTION

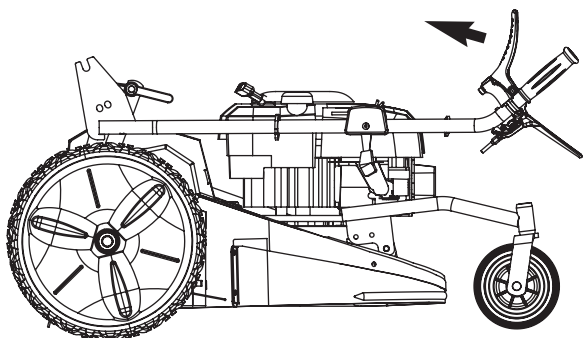
A1



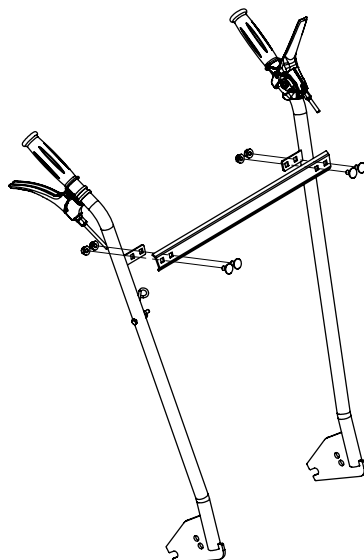
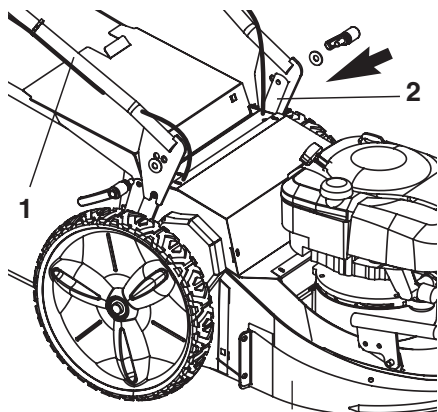
- 1 - Poignée de frein de lame
- 2 - Manette de gaz
- 3 - Poignée marche avant
- 4 - Guidon
- 5 - Bouchon de remplissage d'huile et niveau
- 6 - Panier
- 7 - Roue
- 8 - Carter de coupe
- 9 - Roue avant pivotante
- 10 - Bougie d'allumage
- 11 - Pompe d'amorçage essence
- 12 - Grille d'échappement
- 13 - Boîtier de filtre à air
- 14 - Bouchon du réservoir d'essence
- 15 - Corde de lanceur à réenroulement automatique
- 16* - Manette lente / rapide d'avancement

A2**PLAQUE D'IDENTIFICATION DE LA MACHINE**

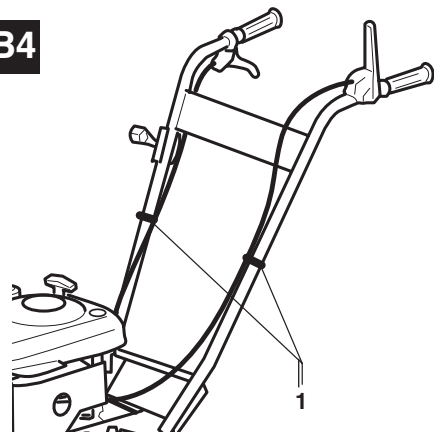
- A - Puissance nominale
- B - Masse en kilogrammes
- C - Numéro de série
- D - Année de fabrication
- E - Type de la débroussailluse
- F - Nom et adresse du constructeur
- G - Identification CE
- H - Vitesse maxi moteur

B MONTAGE / REGLAGE GUIDON**B1**

Le guidon est plié : Tirez le guidon en évitant d'abîmer les câbles.

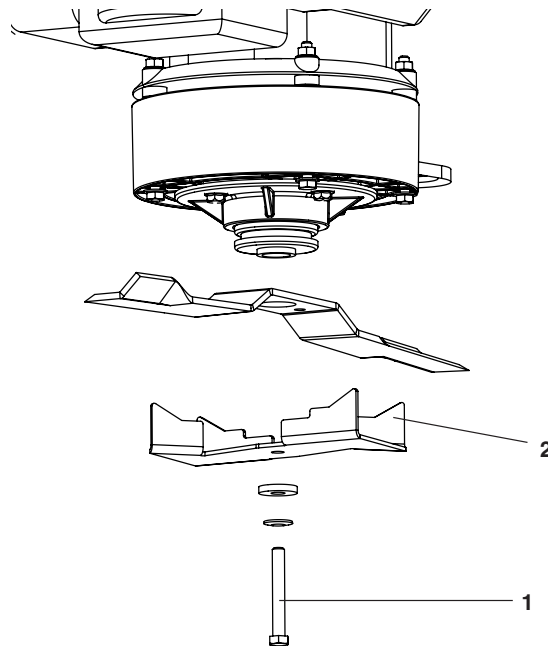
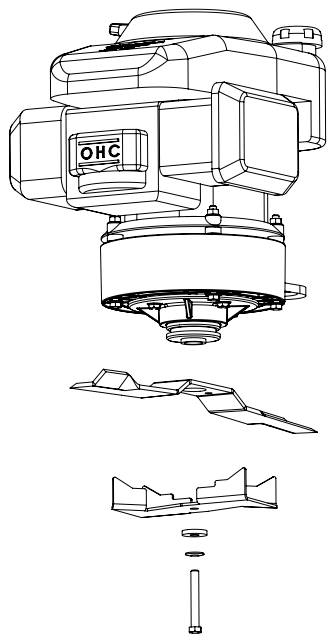
B2**B3**

Fixer le guidon (1) sur le support (2). Choisir le trou oblong désiré pour régler la hauteur du guidon (1).

B4

Fixer les câbles à l'aide des colliers (1).

C MONTAGE DE LA LAME



FR

Gants obligatoires

Dévisser les vis (1) puis la turbine (2) ce qui libère la lame.

! Remonter bien les pièces dans l'ordre du schéma.

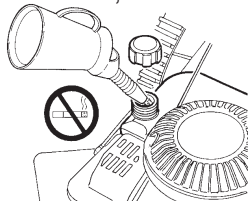
UTILISATION DE LA DÉBROUSSAILLEUSE

D PRÉPARATION

D1 PLEIN D'ESSENCE
Super ou sans plomb : Capacité en essence

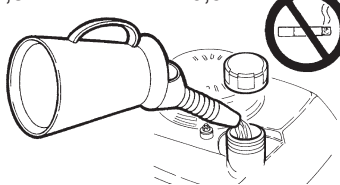
BRIGGS & STRATTON

INTEK 60 1,89 L
850 1,1 L
DOV 1,5 L



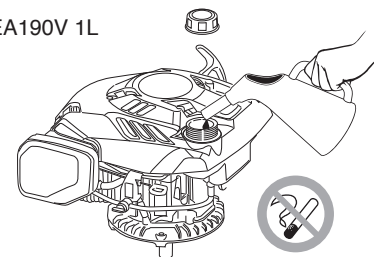
HONDA

GXV 160 1,8 L
GCV 190 0,91 L
GCV 160 1,1 L



SUBARU

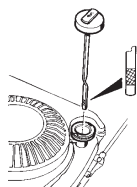
EA190V 1L



D2 PLEIN D'HUILE ET NIVEAU
Huile à préconiser → manuel moteur
Capacité huile

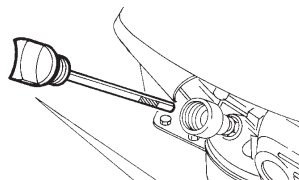
BRIGGS & STRATTON

INTEK 60 0,65 L
850 0,7 L
DOV 0,6 L



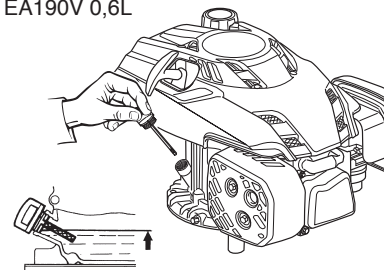
HONDA

GXV 160 0,65 L
GCV 190 0,55 L
GCV 160 0,552 L

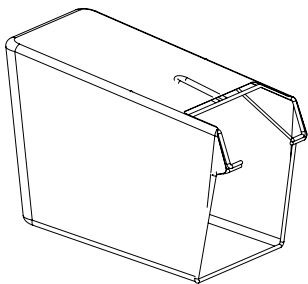


SUBARU

EA190V 0,6L



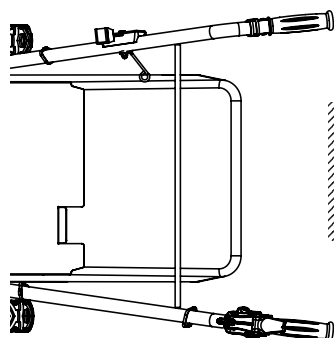
E MONTAGE DU BAC - ACCROCHAGE DU BAC



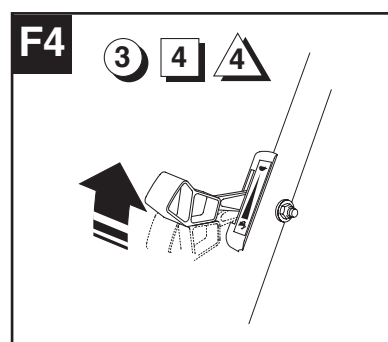
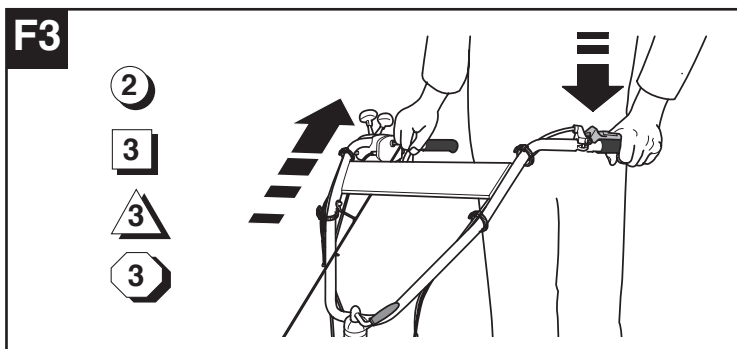
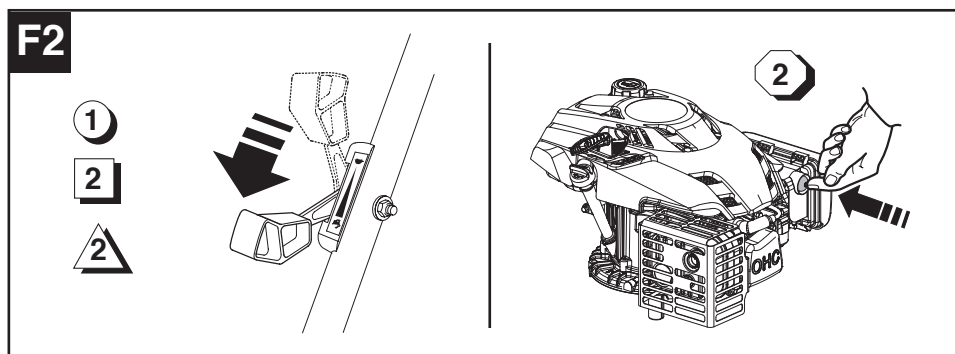
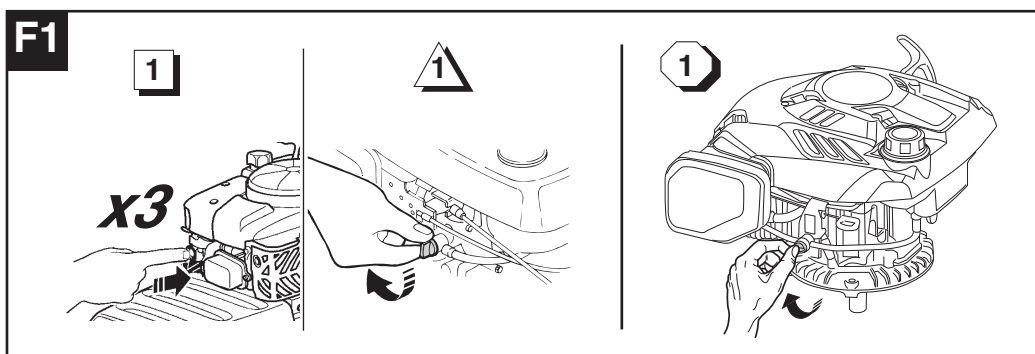
MONTAGE DU BAC : Positionnez le sac, partie rigide en-dessous. Prendre l'armature métallique par la poignée et l'enfiler dans le sac poignée vers le dessus. La partie verticale de l'armature reste du côté ouverture du sac. Faire glisser les clips plastique autour de l'armature et les clipser dessus vers l'extérieur et dans l'ordre suivant : clips horizontal supérieur, clips latéraux et clips inférieur horizontal

ACCROCHAGE DU BAC : Levez le volet arrière de la machine et suspendez le bac par ses 2 crochets supérieurs dans les coulisses prévues à cet effet. Laissez s'appuyer le bac contre la paroi de la machine.

F MISE EN MARCHÉ



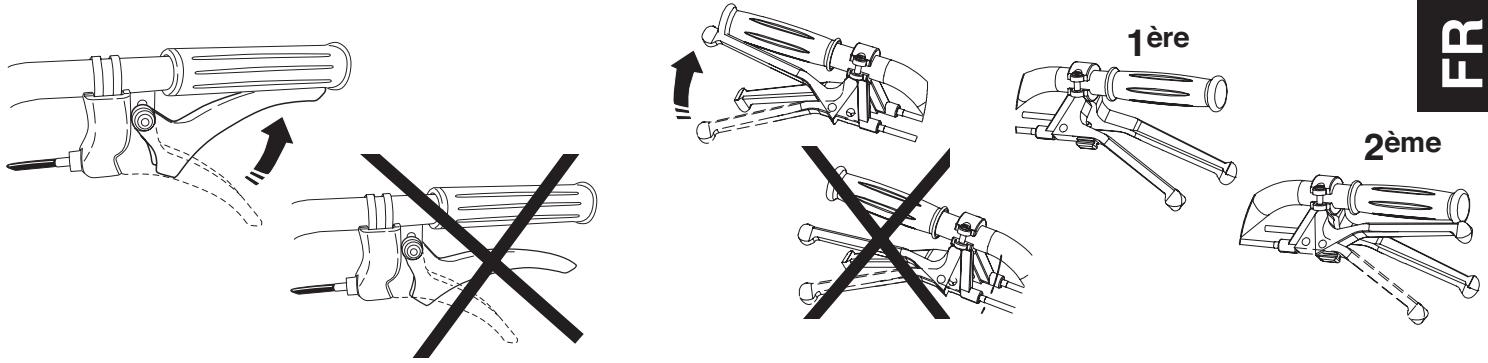
Symbole moteur	
	DOV / 850
	B&S 60 OHV
	HONDA
GXV 160 / GCV 160 / GCV 190	
	SUBARU



G MARCHE AVANT EN DÉPLACEMENT OU TRAVAIL

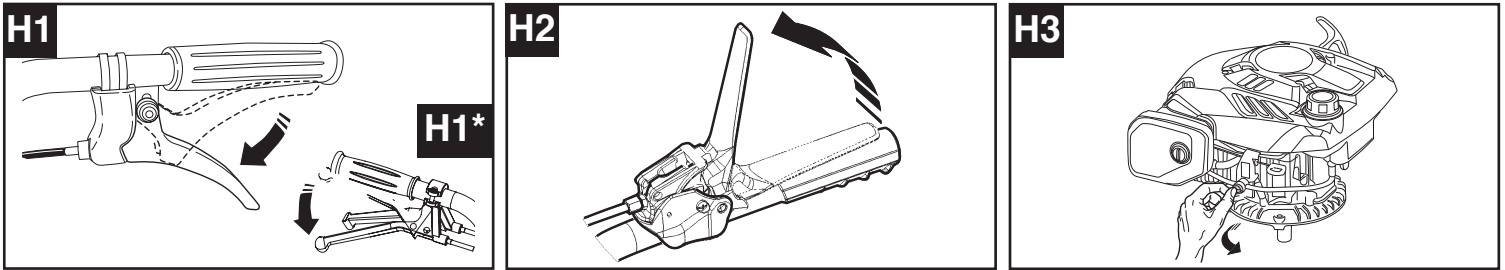
G*

Marche avant

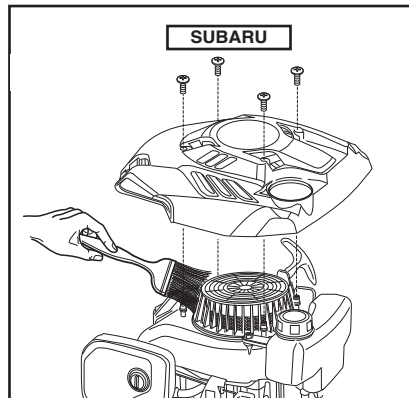
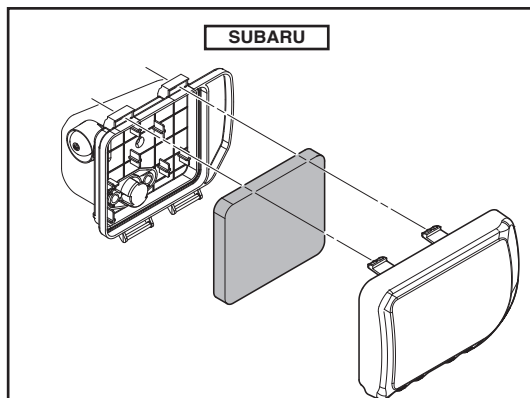
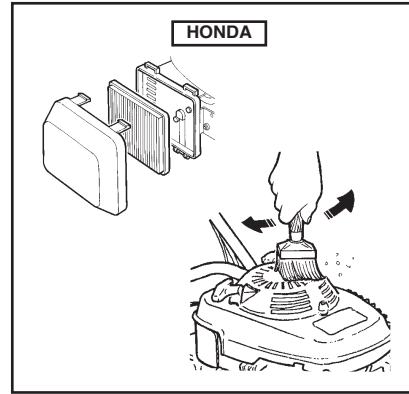
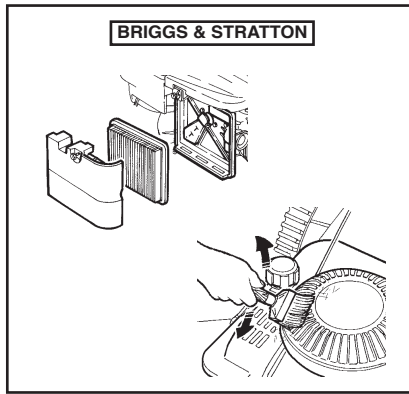


FR

H ARRÊT DU MOTEUR



I FILTRE À AIR / NETTOYAGE DU MOTEUR



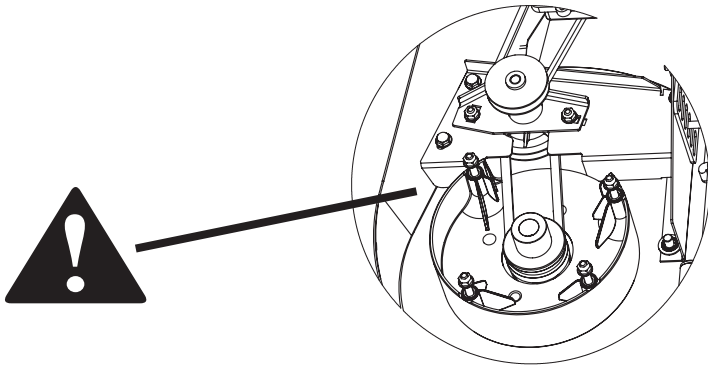
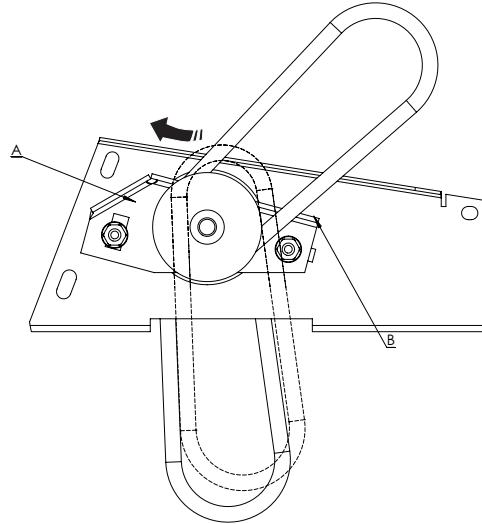
⚠ Ne pas utiliser de solvant inflammable pour nettoyer l'élément mousse du filtre à air

À RÉALISER PAR UN ATELIER AGRÉÉ

J TENSION DES COURROIES

Tension des courroies

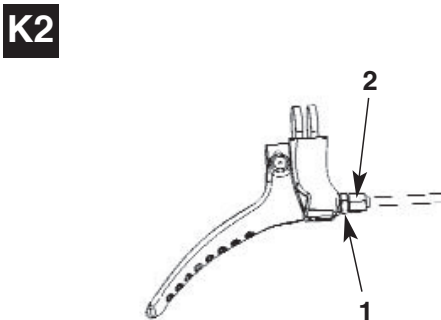
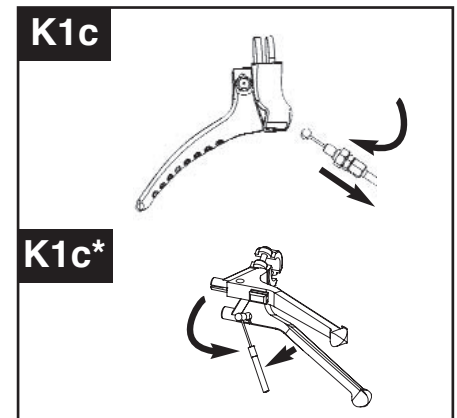
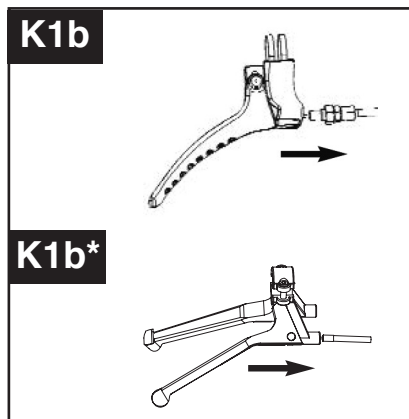
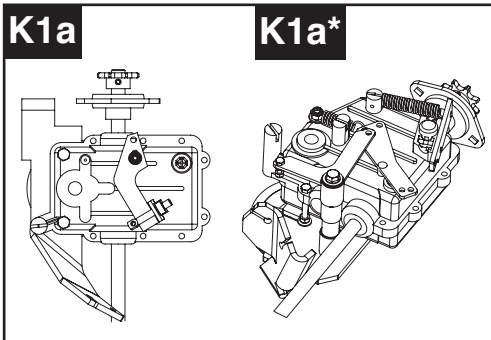
Desserrez légèrement les 2 écrous fixant le relai et déplacez celui-ci dans le sens de la flèche, ce qui retend les 2 courroies. Bien rebloquer les écrous dans la nouvelle position.



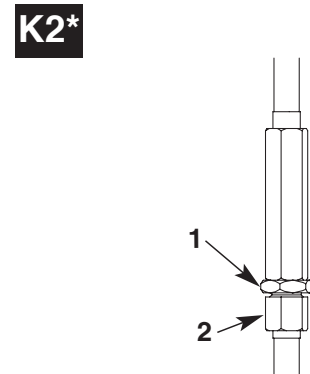
⚠ Débrancher la bougie avant toute intervention.

K CHANGEMENT DES CÂBLES

K1 Changement du câble marche avant



Desserer le contre écrou (1)
Desserer la vis centrale (2) de 2 à 3
tours
Bloquer le contre écrou (1)
**Répéter cette manœuvre si
nécessaire**

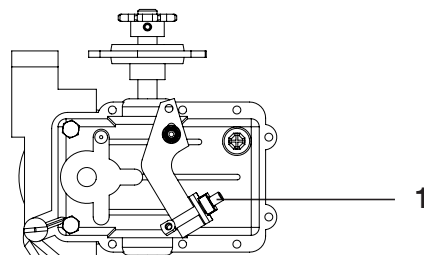


Remontage : Procéder à l'opération inverse

L PROBLEME DE TRACTION

L1 Retendre le câble d'avance à la poignée (Voir K2).

L2



Si le réglage est insuffisant visser la vis 1

FR

M ENTRETIEN PÉRIODIQUE

Moteur : 1ère vidange au bout de 5 heures, ensuite toutes les 25 heures de marche. Se conformer au livret d'entretien moteur.

Resserrer l'ensemble des boulons de la machine au bout de 5 heures de marche. Vérifier ensuite périodiquement.

Boîtier réducteur : vérification du niveau d'huile au minimum toutes les 100 heures d'utilisation. Niveau nécessaire 25 mm par rapport au bord supérieur après le bouchon.

Qualité huile SAE 10 W-30 - classe SG ou SF.

N AUTOCOLLANT



- Commande de réglage, hauteur de coupe



- Éloigner pieds et mains, lame rotative risque de sectionnement

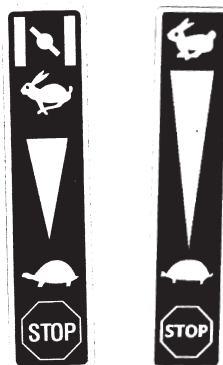
N*



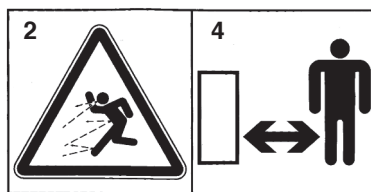
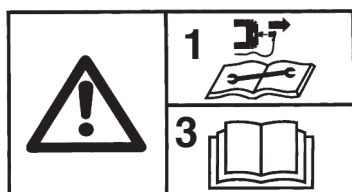
Commande d'embrayage avancement



- Poignée embrayage lame



- Commande de gaz



- 1 - Déconnecter la bougie avant tout entretien de réparation
- 2 - Lame rotative attention aux projections
- 3 - Lire le manuel d'utilisation
- 4 - Respect des distances de sécurité

- 1 - Poids
- 2 - Puissance nette. La puissance du moteur indiquée dans ce document est une puissance nette obtenue par l'essai d'un moteur de série selon la norme SAE J 1349 à une vitesse de rotation donnée. La puissance d'un autre moteur de production peut être différente de cette valeur indiquée. La puissance réelle d'un moteur installé sur une machine dépendra de différents facteurs comme la vitesse de rotation, les conditions de température, d'humidité, de pression atmosphérique, de maintenance et autres.
- 3 - Pour un régime moteur (tr/mn)
- 4 - Puissance nominale
- 5 - Régime moteur nominale (tr/mn)
- 6 - Niveau de puissance acoustique garantie (selon directive 2000/14/CE)
- 7 - Niveau de pression acoustique au poste de conduite (selon directives EN 12733 : 2001)
- 8 - Incertitude de mesure (dBA)
- 9 - Niveau de puissance acoustique mesurée (selon directives 2000/14/CE, 2005/88/EC)
- 10 - Incertitude de mesure (dBA)
- 11 - Niveau de vibrations aux mains de l'opérateur (selon directives EN 12733 : 2001, EN 12096-D : 1997)
- 12 - Incertitude de mesure (m/s²)
- 13 - Vitesse d'avancement
- 14 - Traction / Transmission
- 15 - Arrêt de la lame
- 16 - Largeur de coupe
- 17 - Hauteur de coupe

MOTEUR

	BRIGGS & STRATTON DOV	BRIGGS & STRATTON 850 SERIES	SUBARU EA190V	HONDA GCV 160	HONDA GXV160
1	63 Kg	63 Kg	63 Kg	63 Kg	63 Kg
2	2,77 KW	3,31 KW	4,10 KW	3,30 KW	3,20 KW
3	3000 tr/min	3000 tr/min	3600 tr/min	3600 tr/min	3600 tr/min
4	2,77 KW	3,31 KW	3,40 KW	2,90 KW	3,20 KW
5	3000 tr/min	3000 tr/min	3200 tr/min	2900 tr/min	3600 tr/min
6	100 dBA	100 dBA	100 dBA	100 dBA	100 dBA
7	83,1 dBA	83,9 dBA	83,5 dBA	86,6 dBA	83,4 dBA
8	± 1 dBA	± 1 dBA	± 1 dBA	± 1 dBA	± 1 dBA
9	98,1 dBA	98,9 dBA	96,8 dBA	98,2 dBA	96,0 dBA
10	± 1 dBA	± 1 dBA	± 1 dBA	± 1 dBA	± 1 dBA
11	3,19 m/s ²	4,92 m/s ²	7,5 m/s ²	4,89 m/s ²	4,98 m/s ²
12	± 0,1 m/s ²	± 0,1 m/s ²	± 0,1 m/s ²	± 0,1 m/s ²	± 0,1 m/s ²
13	3,6 Km/h / 1 ^{er} 2,3 Km/h - 2 ^e 4 Km/h				
14	Roues arrières : par boîtier				
15	Lever embrayage rouge au guidon				
16	50,5				
17	6 positions (50 mm à 85 mm)				

CONSIGNAS DE SEGURIDAD

Prestar especial atención a las indicaciones precedidas de las menciones siguientes:

! WARNING : **ATENCIÓN:** Indica una alta probabilidad de lesiones corporales graves, incluso un peligro mortal si no se siguen las instrucciones.

PRECAUCIÓN: Indica una posibilidad de lesiones corporales o de deterioro del equipo si no se siguen las instrucciones



NOTA: Proporciona información útil. Este símbolo apela a la prudencia al realizar algunas operaciones.

En caso de problemas o para cualquier pregunta relativa a la motoazada, dirigirse a un concesionario autorizado.



ATENCIÓN: La máquina se ha concebido para garantizar un servicio seguro y fiable en condiciones de uso conformes con las instrucciones. Antes de utilizar la máquina, leer y asimilar el contenido de este manual. En su defecto, podría verse expuesto a lesiones y el equipo podría resultar dañado.

1 - Formación / Información

- Familiarizarse con el uso correcto y los mandos antes de utilizar la máquina. Saber detener el motor rápidamente.
- La máquina debe utilizarse siempre de acuerdo con las recomendaciones indicadas en el manual de instrucciones.
- No olvidar que el usuario es responsable de los accidentes o fenómenos peligrosos que ocurran a las demás personas o a sus bienes. Es su responsabilidad evaluar los riesgos potenciales del terreno a trabajar y tomar todas las precauciones necesarias para garantizar su seguridad, en particular en las pendientes, los suelos accidentados, resbaladizos o blandos.
- No permitir en ningún caso que los niños o las personas no familiarizadas con estas instrucciones utilicen la máquina. Las normativas locales pueden establecer una edad mínima del usuario de la máquina.
- No utilizar la máquina tras haber ingerido medicamentos o sustancias que se considere que pueden perjudicar la capacidad de reflejos y de vigilancia.
- Para utilizar la máquina, lleve equipos de protección apropiados, en concreto, calzado de seguridad, pantalones largos, gafas protectoras y un casco antiruidos.
- Utilizar la máquina para el uso previsto, es decir, para el desbrozo. Cualquier otro uso puede resultar peligroso o provocar el deterioro de la máquina.

2 - Preparación:

- Inspeccionar minuciosamente la zona en la que vaya a utilizarse la máquina y eliminar todos los objetos que puedan ser proyectados por la misma (piedras, cables, cristales, objetos de metal...).
- Antes de utilizar la máquina, realizar siempre un control visual de la misma para garantizar que las herramientas y los deflectores no estén usados ni estropeados. Reemplazar las piezas usadas o estropeadas.
- Si la máquina está provista de un botón de parada del motor, mantener los cables eléctricos de parada del motor en buen estado de manera que se garantice la parada del motor.
- Verificar la ausencia de fugas de líquido (gasolina, aceite...).

- No utilizar la máquina sin guardabarros o tapas de protección y asegurarse de que todos los dispositivos de fijación estén bien apretados.
- Antes de acometer el desbrozo de una parcela de terreno, delimitar el perímetro de zona peligrosa para terceros, en función de las indicaciones siguientes. Delimitar esta zona con ayuda de paneles, indicando la prohibición de penetrar en su interior durante la apertura de la obra.
- El alcance máximo de eventuales proyecciones de objetos puede llegar a 40 metros, delimita el perímetro peligroso según el esquema contiguo.

Perímetro de desbrozo = A' - B' - C' - D'
Perímetro de seguridad = A - B - C - D

Los pasillos de seguridad (zonas rayadas) deben tener una anchura mínima de 40 m.



- Evitar desbrozar cerca de lugares habitados, de paso o de estacionamiento.
- No realizar la operación de desbrozamiento en ningún caso en presencia de terceros.

3 - Uso:

- Arrancar el motor con precaución, respetando las instrucciones del fabricante y manteniendo los pies alejados de la(s) herramienta(s).
- Detener el motor cuando la máquina no esté bajo vigilancia.
- Caminar con la máquina, pero no correr con ella en ningún caso.
- Tirar de la máquina hacia uno mismo o invertir el sentido de la marcha (en caso de que esta opción esté disponible) con mucha precaución.
- Conservar la distancia de seguridad en relación con las herramientas rotativas, en función de la longitud del manillar.
- No colocar las manos ni los pies cerca de los elementos en rotación o debajo de ellos.
- En caso de:
 - vibración anormal,
 - bloqueo,
 - problema de embrague,
 - choque con un objeto extraño,
 - deterioro del cable de parada del motor (según modelo),
- Detener el motor inmediatamente (si el cable de parada del motor está cortado, accionar el mando del estérter, tal y como se describe en § "arranque del motor" para detener el motor), dejar que la máquina se enfríe, desenchufar el cable de bujía, inspeccionar la máquina y ponerse en contacto con un reparador autorizado para que efectúe las reparaciones necesarias antes de volver a utilizar la máquina.
- Trabajar únicamente con la luz del día o con una luz artificial de buena calidad.
- No utilizar la máquina en pendientes superiores al 20%.
- No desbrozar nunca tirando de la máquina hacia sí
- Trabajar las pendientes en sentido transversal, nunca en ascenso o en descenso.
- No parar ni arrancar bruscamente en una pendiente. Ralentizar en las pendientes y en las curvas cerradas para evitar cualquier balanceo o pérdida de control. Prestar especial atención en los cambios de dirección en las pendientes.
- En un terreno obstruido por la presencia de objetos o de restos naturales o traídos de otro lugar (rocas, troncos de árboles, restos metálicos, estacas, etc.): debe evitarse todo cuerpo extraño que pueda transformarse en proyectil peligroso o que pueda estropear la máquina.
- Atención a los riesgos de caída en terrenos inclinados y mojados.
- El uso de accesorios distintos de los recomendados puede hacer que la máquina sea peligrosa y ocasionar daños en la misma que no estarán cubiertos por la garantía.

4 - Mantenimiento / almacenamiento

- Detener el motor y desenchufar la bujía antes de realizar cualquier operación de limpieza, verificación, cambio de herramienta(s), ajuste o mantenimiento de la máquina.
- Detener el motor, desenchufar la bujía y utilizar guantes gruesos para cambiar la(s) herramienta(s).
- Mantener todas las tuercas y los tornillos apretados con el fin de garantizar unas condiciones de uso seguras.
- Para reducir los riesgos de incendio, mantener el motor, el silenciador y la zona de almacenamiento de gasolina libres de vegetación, exceso de grasa o cualquier otra materia susceptible de inflamarse.
- Ponerse en contacto con un reparador autorizado para que reemplace los silenciadores de escape defectuosos.
- No reparar las piezas. Reemplazar las piezas por piezas originales.
- Por su seguridad, no modificar las características de la máquina. No modificar los ajustes de regulación de velocidad del motor ni utilizar el motor a una velocidad excesiva. Es esencial realizar un mantenimiento regular para garantizar la seguridad y el mantenimiento del nivel de rendimiento.
- Dejar que el motor se enfríe antes de guardar la máquina en un local.

5 - Atención, peligro, la gasolina es sumamente inflamable:

- Almacenar el carburante en recipientes especialmente previstos a este efecto. Llenar el depósito en el exterior únicamente y no fumar al realizar esta operación.
- No retirar en ningún caso el tapón del depósito de gasolina ni añadir gasolina mientras que el motor esté funcionando o esté caliente.
- Si se derrama gasolina por el suelo, no intentar arrancar el motor, sino alejar la máquina de esta zona y evitar provocar inflamaciones hasta que se hayan disipado los vapores de gasolina.
- Depositar la máquina en un lugar seco. No depositar la máquina en ningún caso en un local donde los vapores de gasolina puedan alcanzar una llama, una chispa o una fuente fuerte de calor.
- Colocar correctamente en su sitio los tapones del depósito y del alimentador de gasolina.
- Limitar la cantidad de gasolina en el depósito para reducir al mínimo las salpicaduras.
- No poner en funcionamiento el motor en un lugar viciado donde puedan acumularse los vapores de monóxido de carbono. - El monóxido de carbono puede ser mortal. Asegurar una buena ventilación.

6 - Desplazamiento, manutención, transporte.

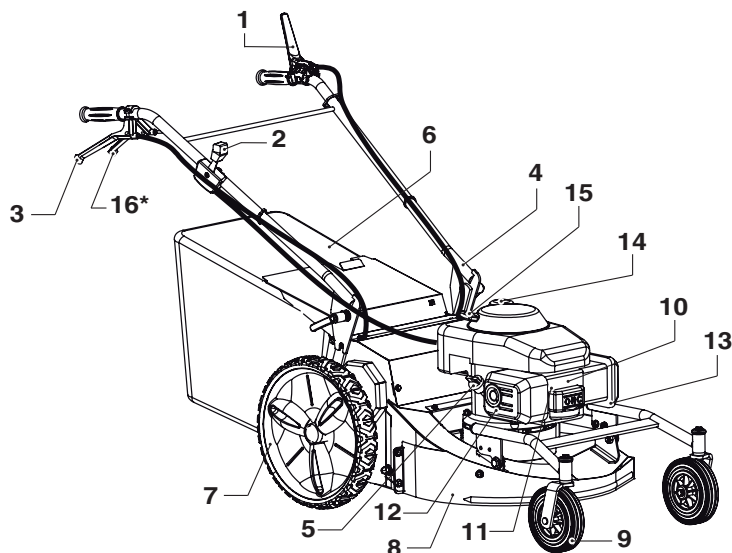
- Toda acción en la máquina distinta del desbrozamiento debe efectuarse con las herramientas de corte desembragadas.
- El desplazamiento (distinto del realizado en el desbrozamiento) debe efectuarse de acuerdo con las instrucciones del § "desplazamiento".
- Manutención: no levantar la máquina solo. El peso de la máquina aparece indicado en la placa del fabricante y en este manual. La manutención debe efectuarse tal y como se describe en § "manutención".
- La carga y la descarga de la máquina en un remolque debe efectuarse utilizando una rampa de carga adaptada.
- Estibar correctamente la máquina para un transporte con total seguridad.
- El transporte debe efectuarse con el motor parado y la bujía desenchufada, utilizando un remolque, no utilizar ningún otro medio de transporte.

*MODELO 2 VELOCIDADES

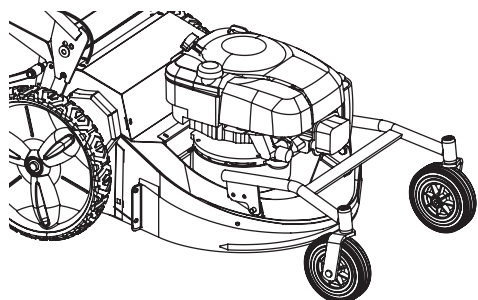
PREPARACION DE LA MAQUINA

A DESCRIPTIVO

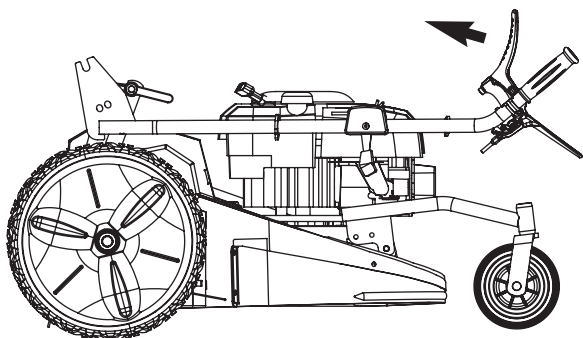
A1



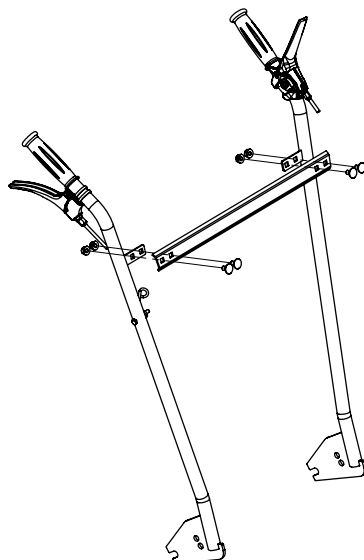
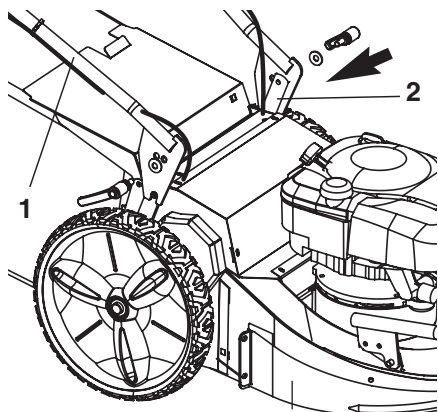
- 1 - Empuñadura de freno de hoja
- 2 - Manecilla de gas
- 3 - Empuñadura marcha hacia delante
- 4 - Manillar
- 5 - Tapón de rellenado de aceite y nivel
- 6 - Cesta
- 7 - Rueda
- 8 - Cáster de corte
- 9 - Rueda delantera giratoria
- 10 - Bujía de encendido
- 11 - Bomba de cebado
- 12 - Reja de escape
- 13 - Caja de filtro de aire
- 14 - Tapón del depósito de gasolina
- 15 - Cordón lanzador con rebobinado automático
- 16* - Manecilla de avance lenta / rápida

A2**PLACA DE IDENTIFICACION DE LA MAQUINA**

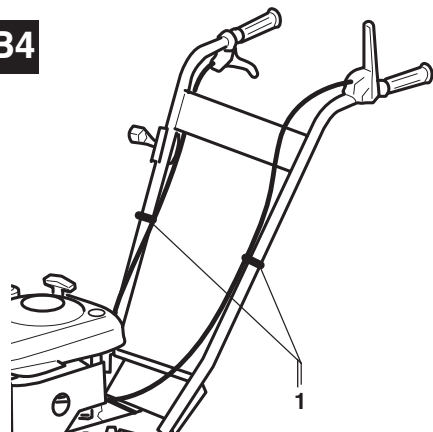
- A - Potencia nominal
- B - Masa en kilos
- C - Número de serie
- D - Año de fabricación
- E - Tipo de desbrozadora
- F - Nombre y dirección del constructor
- G - Identificación CE
- H - Velocidad máxima motor

B MONTAJE / REGLAJE DEL MANILLAR**B1**

El manillar está plegado : tirar del manillar tratando de no estropear los cables.

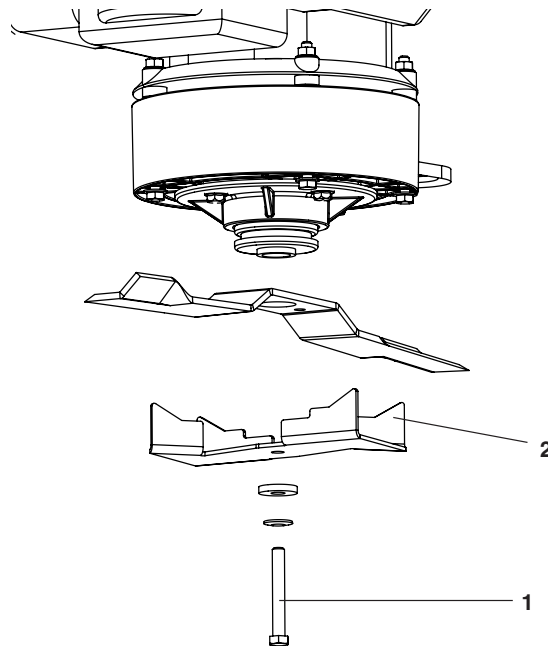
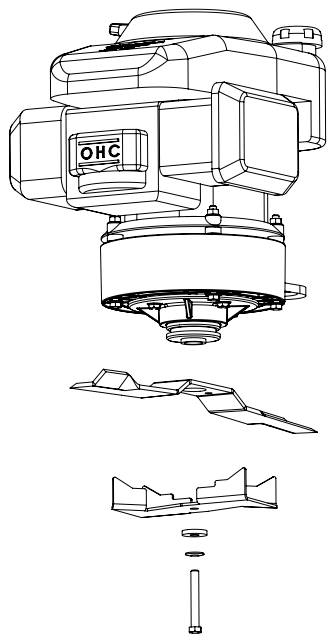
B2**B3**

Fijar el manillar (1) sobre el soporte (2). Elegir el agujero oblongo deseado para ajustar la altura del manillar (1).

B4

Fijar los cables con abrazaderas (1).

C MONTAJE DE LA LAMINA



ES

Guantes obligatorios

Quitar el tornillo (1) luego la turbina (2) así dejará libre la cuchilla.

! Volver a montar correctamente las piezas en el orden que aparece en el esquema.

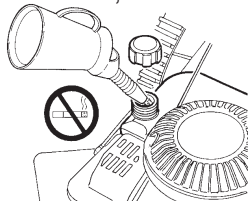
UTILIZACIÓN DE LE DESBROZADORA

D PREPARACION

D1 LLENADO DE ACEITE
Super o sin plomo : Capacidad en gasolina

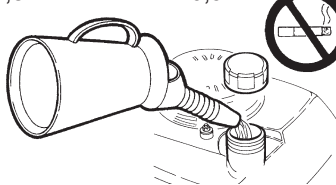
BRIGGS & STRATTON

INTEK 60	850	DOV
1,89 L	1,1 L	1,5 L



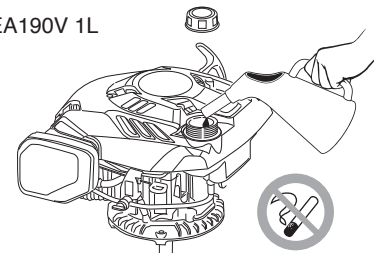
HONDA

GXV 160	GCV 190	GCV 160
1,8 L	0,91 L	1,1 L



SUBARU

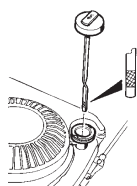
EA190V 1L



D2 LLENADO DE ACEITE Y NIVEL
Aceite preconizado → guía motor
Capacidad aceite

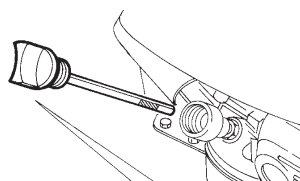
BRIGGS & STRATTON

INTEK 60	850	DOV
0,65 L	0,7 L	0,6 L



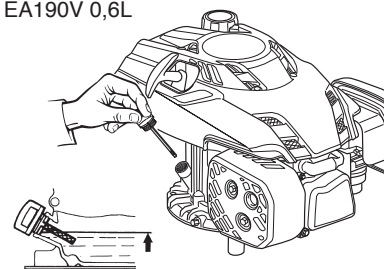
HONDA

GXV 160	GCV 190	GCV 160
0,65 L	0,55 L	0,552 L

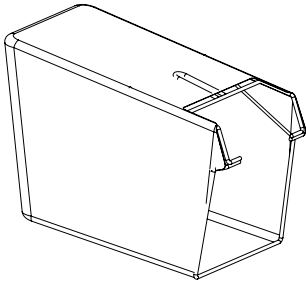


SUBARU

EA190V 0,6L



E PARA MONTAR EL CONTENEDOR - PARA ENGANCHAR EL CONTENEDOR

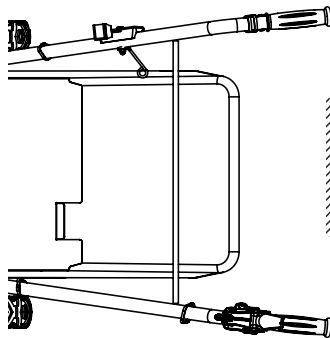


PARA MONTAR EL CONTENEDOR : Sitúe la parte rígida de la bolsa debajo. Tome el armazón metálico por el mango y insértelo en la bolsa con el mango hacia arriba. La parte vertical del armazón queda en el lado de la apertura del contenedor.

Haga deslizar los ganchos de plástico alrededor del armazón y engánchelos hacia arriba hacia el exterior y en el orden siguiente: ganchos horizontales superiores, ganchos laterales y ganchos inferiores horizontales.

PARA ENGANCHAR EL CONTENEDOR : Levante la placa protectora situada en la parte trasera de la máquina y suspenda el contenedor con sus 2 ganchos superiores en los ganchos previstos para ello. Apoye el contenedor contra el lateral de la parte superior de la máquina.

F PUESTA EN MARCHA



Símbolo motor



DOV / 850



B&S 60 OHV

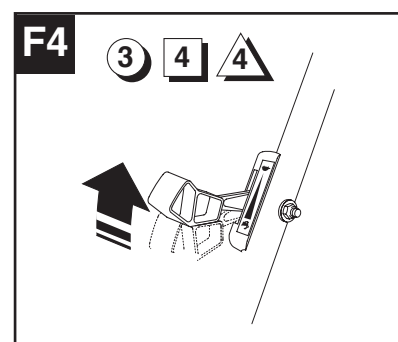
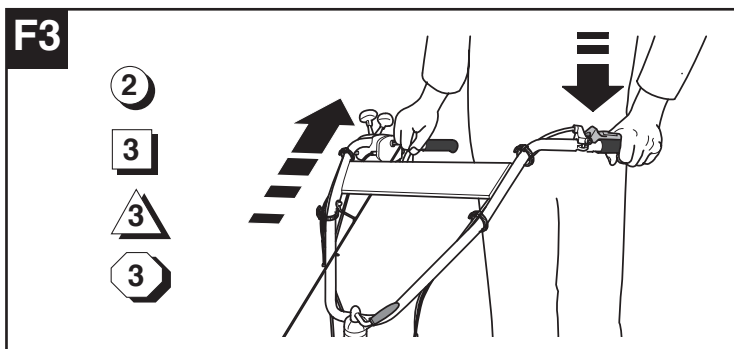
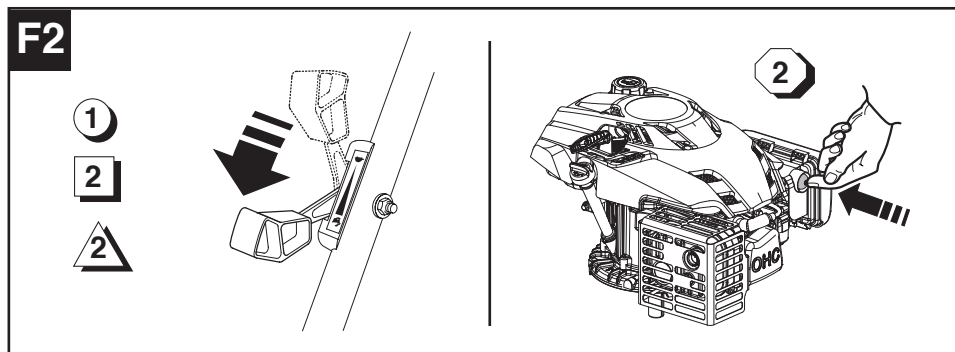
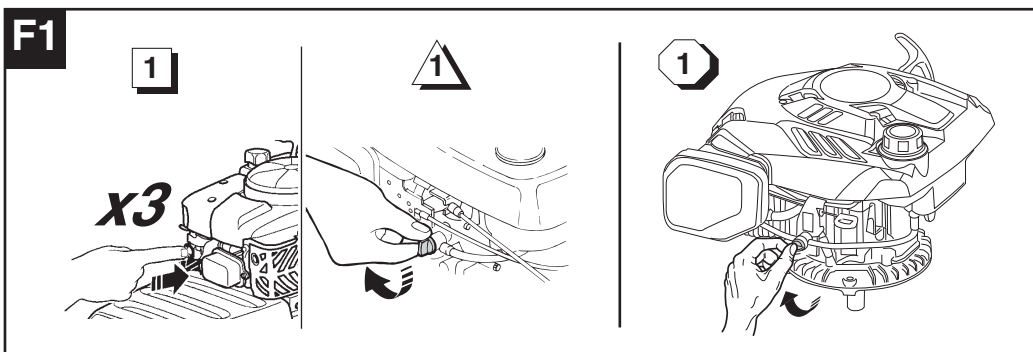


HONDA

GXV 160 / GCV 160 / GCV 190



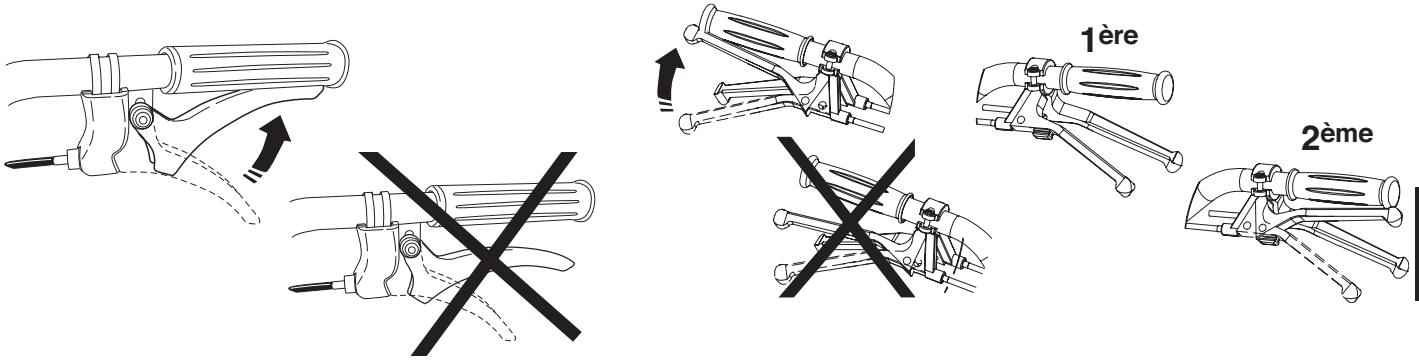
SUBARU



G MARCHA HACIA DELANTE EN DESPLAZAMIENTO O TRABAJO

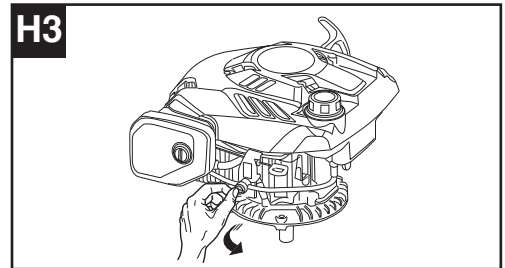
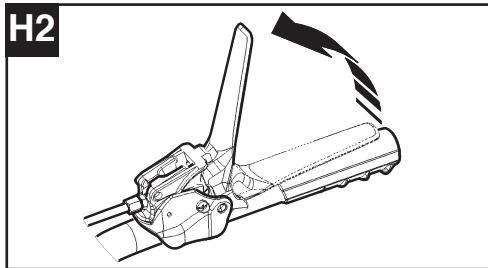
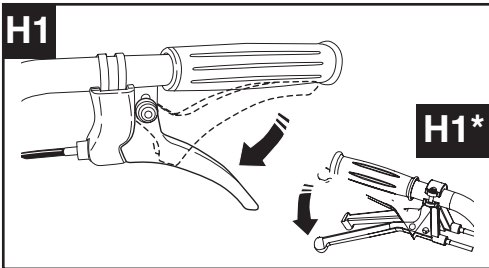
G*

Marcha hacia adelante

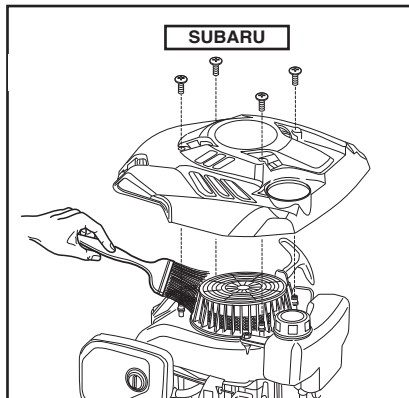
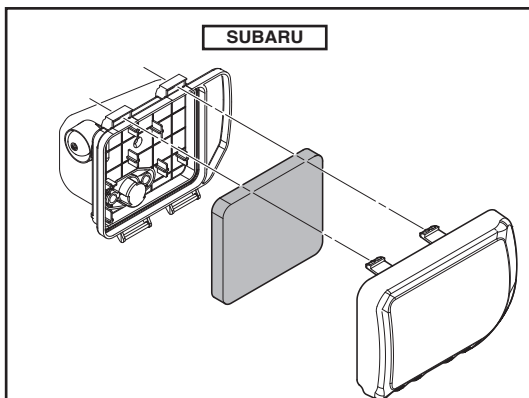
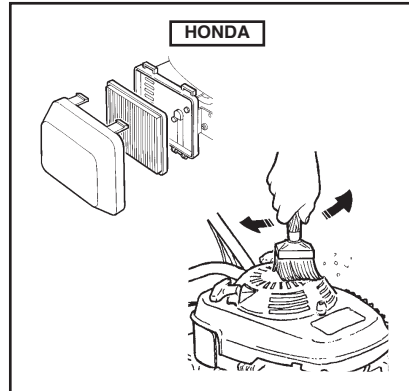
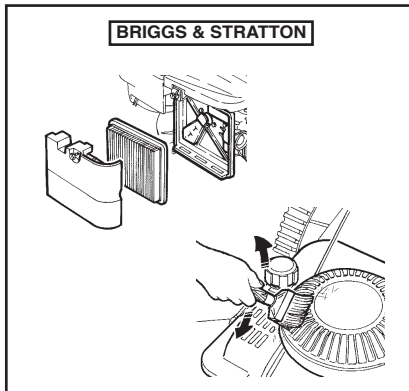


ES

H PARADA DEL MOTOR



I FILTRO DE AIRE / LIMPIEZA DEL MOTOR



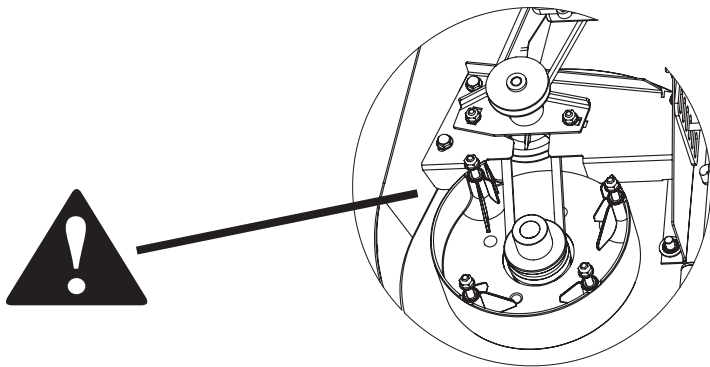
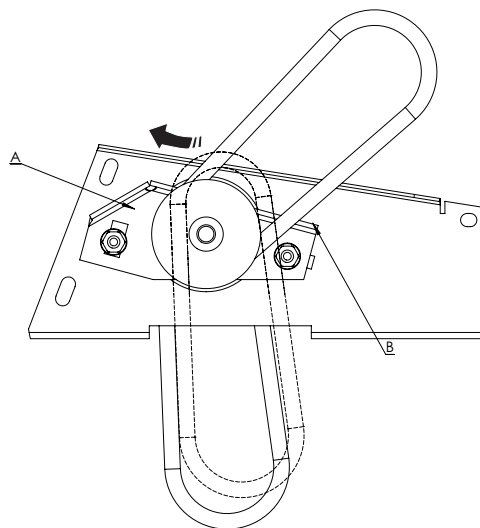
! No utilice solvente inflamable para limpiar el elemento de espuma de filtro de aire

A REALIZAR POR UN TALLER AUTORIZADO

J TENSION DE LAS CORREAS

Tensión de las correas

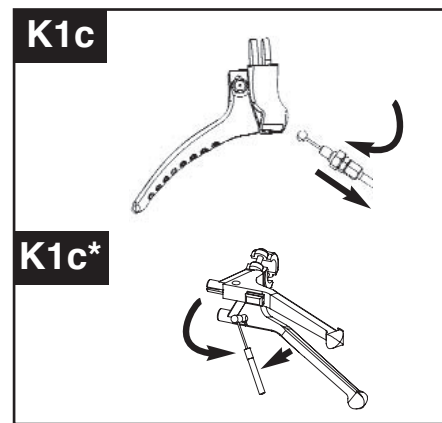
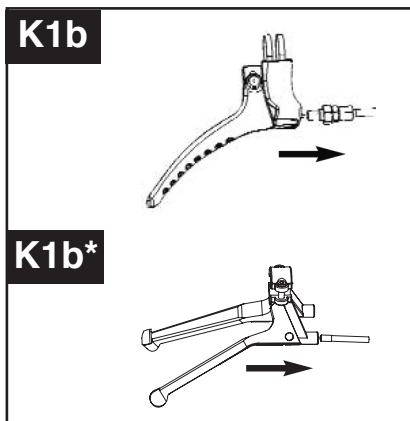
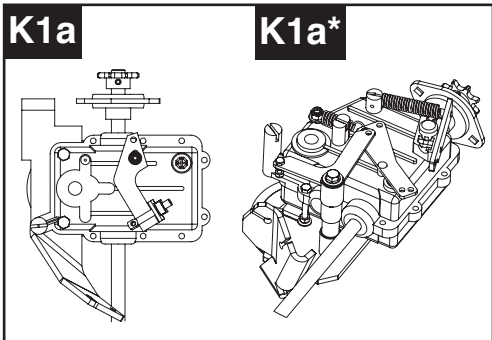
Aflojar las 2 tuercas y desplazar la pieza en la dirección indicada por la flecha hasta que las correas sean tendidas. Apretar las tuercas en la nueva posición.



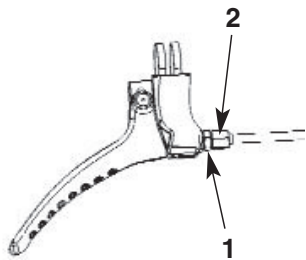
 Desconectar la bujía antes de cualquier intervención.

K CAMBIO DE LOS CABLES

K1 Cambio de los cable marcha hacia delante y atrás

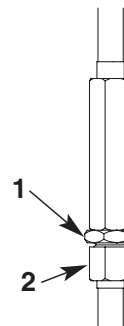


K2



Aflojar la contratuerca (1).
Aflojar el tornillo central (2) 2 ó 3 vueltas.
Bloquear la contratuerca (1).
Repetir esta maniobra si necesario

K2*

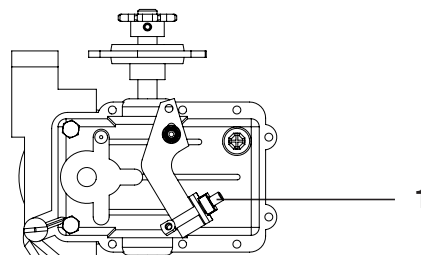


Montar de nuevo : proceder a la operación inversa

L PROBLEMA DE TRACCIÓN

L1 Volver a tensar el cable de avance en el asa (véase K2).

L2



Si el ajuste no es suficiente atornillar el tornillo 1

ES

M MANTENIMIENTO PERIÓDICO

Motor : primer vaciado al cabo de 5 horas, después cada 25 horas de funcionamiento. Ajustar de acuerdo con el manual de mantenimiento del motor.

Apretar el conjunto de pernos de la máquina al cabo de 5 horas de funcionamiento. Después, realizar comprobaciones periódicas.

Caja de reductor : comprobación del nivel de aceite al menos cada 100 horas de uso. Nivel necesario de 25mm en relación con el borde superior por debajo del tapón. Calidad del aceite : SAE 10W-30 Clase SG o SF.

N SIGLAS



- Mando de reglaje altura de corte



- Aleje los pies y las manos cuchilla rotativa - peligro de corte

N*



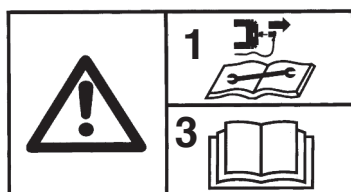
Mando de embrague avance



Empuñadura de embrague cuchilla




- Mando de gases



- 1 - Desconecte la bujía previamente a cualquier mantenimiento de reparación
- 2 - Cuchilla rotativa cuidado con las proyecciones
- 3 - Léase la guía de utilización
- 4 - Respete las distancias de seguridad

- 1 - Peso
- 2 - Potencia neta. La potencia del motor indicada en este documento es una potencia neta obtenida por la prueba de un motor de serie según la norma SAE J 1349 a una velocidad de rotación dada. La potencia de otro motor de producción puede ser diferente de este valor indicado. La potencia real de un motor instalado en una máquina dependerá de diferentes factores, como la velocidad de rotación, las condiciones de temperatura, humedad, presión atmosférica, mantenimiento y demás.
- 3 - Para un régimen motor (rv/min)
- 4 - Potencia nominal
- 5 - Régimen motor nominal (rv/min)
- 6 - Nivel de potencia acústica garantizada (según la Directiva 2000/14/CE)
- 7 - Nivel de presión acústica en el puesto de conducción (según la Directiva EN 12733 : 2001)
- 8 - Incerteza de medida (dBA)
- 9 - Nivel de potencia acústica medida (según la Directiva 2000/14/CE, 2005/88/EC)
- 10 - Incerteza de medida (dBA)
- 11 - Nivel de vibraciones en las manos del operario (según la Directiva EN 12733 : 2001, EN 12096-D : 1997)
- 12 - Incerteza de medida (m/s²)
- 13 - Velocidad de avance
- 14 - Tracción / Transmisión
- 15 - Paro de la cuchilla
- 16 - Ancho de corte
- 17 - Altura de corte

MOTOR

	BRIGGS & STRATTON DOV	BRIGGS & STRATTON 850 SERIES	SUBARU EA190V	HONDA GCV 160	HONDA GXV160
1	63 Kg	63 Kg	63 Kg	63 Kg	63 Kg
2	2,77 KW	3,31 KW	4,10 KW	3,30 KW	3,20 KW
3	3000 tr/min	3000 tr/min	3600 tr/min	3600 tr/min	3600 tr/min
4	2,77 KW	3,31 KW	3,40 KW	2,90 KW	3,20 KW
5	3000 tr/min	3000 tr/min	3200 tr/min	2900 tr/min	3600 tr/min
6	100 dBA	100 dBA	100 dBA	100 dBA	100 dBA
7	83,1 dBA	83,9 dBA	83,5 dBA	86,6 dBA	83,4 dBA
8	± 1 dBA	± 1 dBA	± 1 dBA	± 1 dBA	± 1 dBA
9	98,1 dBA	98,9 dBA	96,8 dBA	98,2 dBA	96,0 dBA
10	± 1 dBA	± 1 dBA	± 1 dBA	± 1 dBA	± 1 dBA
11	3,19 m/s ²	4,92 m/s ²	7,5 m/s ²	4,89 m/s ²	4,98 m/s ²
12	± 0,1 m/s ²	± 0,1 m/s ²	± 0,1 m/s ²	± 0,1 m/s ²	± 0,1 m/s ²
13	3,6 Km/h /  1 ^{er} 2,3 Km/h - 2 ^e 4 Km/h				
14	Ruedas traseras : por caja				
15	Palanca de embrague roja en el manillar				
16	50,5				
17	6 posiciones (50 mm - 85 mm)				

SAFETY PRECAUTIONS

Pay particular care to the sections marked as follows:

WARNING : **DANGER : This indicates a strong likelihood of serious or even fatal injury if the instructions are not followed**

WARNING : This indicates a risk of injury or damage to the equipment if the instructions are not followed

NOTE : This indicates useful information
This symbol reminds you to take care with certain operations. If you have any problems or questions about the cultivator, please contact your approved supplier.

DANGER : The machine is designed for safe and reliable service if used as instructed. Before using your machine, please make sure you have understood the contents of this manual. Otherwise you could be injured and your equipment could be damaged.

1 - Training / Information

- Familiarise yourself with the correct use and the controls before using the machine. Know how to stop the motor rapidly.
- The machine must always be used according to the recommendations given in the instruction manual.
- Remember that the user is responsible for any accidents or dangerous reactions occurring to other people or their belongings. It is his responsibility to assess the potential risks of the ground to be cleared and to take all precautions necessary to ensure it is safe, in particular on slopes and on loose, slippery or uneven ground.
- Never allow children or people unfamiliar with these instructions to use the machine. There may be local laws which set a minimum age for users.
- Do not use the machine if you have been taking medicine or other substances that might slow your reactions or make you drowsy.
- When using the machine, wear the appropriate protective gear, in particular safety boots, long trousers, goggles and ear protectors.
- Use the machine for the purpose it is designed for – clearing scrub. Any other use may be dangerous or cause damage to the machine.

2 - Preparation

- Carefully inspect the area where the machine is to be used and remove any objects that might be projected by the machine (stones, wire, glass, metal objects ...).
- Before use, always check over the machine to ensure that the tools and deflectors are not worn or damaged. Replace any worn or damaged parts.
- Maintain the electrical cables that stop the motor in good condition so that you can be sure to turn the motor off.
- Check that no petrol or oil are leaking.
- Do not use the machine without its protective casings and ensure that all the fittings are tight.
- Before beginning to clear a stretch of ground, mark out the area that

may be dangerous for other people, as shown below. Mark out this area with notices forbidding people from entering while work is in progress.

- Since objects may be thrown up to 40 metres, mark out the dangerous area as shown in the diagram.

Brush cutting area = A' - B' - C' - D'

Danger zone = A - B - C - D

The danger areas (shaded) must be at least 40m wide.

- Avoid using around inhabited buildings, paths and parking areas.

- Never use when there are other people nearby.



3 - Use

- Take care when starting the motor, following the manufacturer's instructions and keeping your feet away from the blade(s).
- Stop the motor when the machine is not in use.
- When holding the machine, walk don't run.
- Take great care when pulling the machine towards you or reversing the direction of rotation (if fitted).
- Keep a safe distance from the rotating blades, set by the length of the steering column.
- Do not place your hands or feet near or beneath rotating parts.
- If there is:

- abnormal vibration,
- a blockage,
- a problem engaging or disengaging the clutch,
- a collision with a foreign object,
- deterioration of the engine halt cable (following

model).

- Stop the engine immediately (if the Engine halt cable is severed, use the starter control as described in paragraph "start the engine" to stop the Engine), let the machine cool down, unplug the spark-plug lead, inspect the machine and have the necessary repairs carried out by an approved repairer before using again.

- Work only by daylight or in good artificial light.
- Do not use the machine on slopes greater than 20%.
- Never pull the machine towards you when brush cutting
- Work across slopes, not up or down them.
- When working on a slope, do not stop or start abruptly. Slow down on slopes and tight turns to avoid losing your balance or loss of control. Be particularly careful when changing direction on slopes.
- On ground encumbered with objects or debris whether natural or not (rocks, tree stumps, scrap metal, posts, etc.) any foreign body that might be transformed into a dangerous projectile and/or damage the machine must be avoided.
- On sloping or wet ground, beware of the risk of slipping.
- Using accessories other than those recommended may make the machine dangerous and cause damage to your machine which will not be covered by your guarantee.

4 - Maintenance / storage

- Stop the motor and disconnect the spark plug before cleaning, inspecting, adjusting or maintaining the machine or changing the tool(s).
- Stop the motor, disconnect the spark plug and use thick gloves when changing the tool(s).
- Keep all nuts and bolts tight to ensure safe conditions of use.
- To reduce fire risk, keep the motor, the silencer and the fuel storage area free of plants, waste oil, or any other inflammable material.
- If the exhaust silencer is defective, have it replaced by an approved repairer.
- Do not mend parts; replace them by the maker's own spares.
- For your own safety, do not alter the characteristics of your machine. Do not the motor speed settings and do not run the motor at excess speeds. Regular maintenance is essential for safety and to maintain the level of performance.
- Allow the motor to cool down before putting the machine away.

5 - Danger! Petrol is highly inflammable!

- Store fuel in containers specially designed for it. Always fill the tank outdoors and do not smoke while doing it.
- Do not unscrew the fuel cap or top up with petrol while the motor is running or still hot.
- If petrol is spilt on the ground, do not try to start the motor; Carry the machine elsewhere and avoid all naked flames until the petrol vapour has dispersed.
- Store the machine in a dry place. Never store the machine in a building where the petrol vapour can reach a flame, spark or source of intense heat.
- Replace the caps of the fuel tank and the petrol can correctly.
- Limit the amount of petrol in the tank to reduce spillage.
- Do not run the motor in a confined space where carbon monoxide vapour might accumulate. - Carbon monoxide can be fatal. Ensure good ventilation.

6 - Moving, handling, transporting

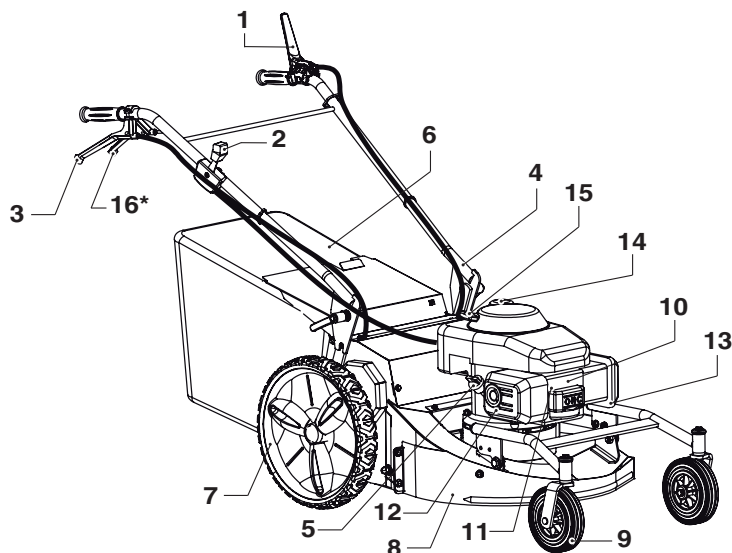
- Any action on the machine apart from brush cutting must be performed with the cutter blades disengaged.
- Except when brush cutting, the machine must be moved according to the instructions in paragraph "moving".
- Handling: do not lift the machine by yourself. The machine's weight is shown on the manufacturer's plate and in this manual. The machine must be handled only as described in the "Handling" section.
- When loading or unloading the machine to or from a trailer, use a suitable ramp.
- Lash the machine down correctly for safe transport.
- The machine should be transported in a trailer; do not use any other method of transport.

*2 SPEED MODEL

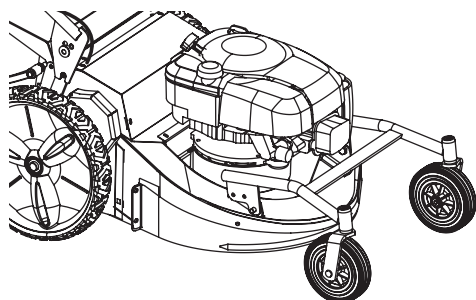
PREPARING THE MACHINE

A DESCRIPTION

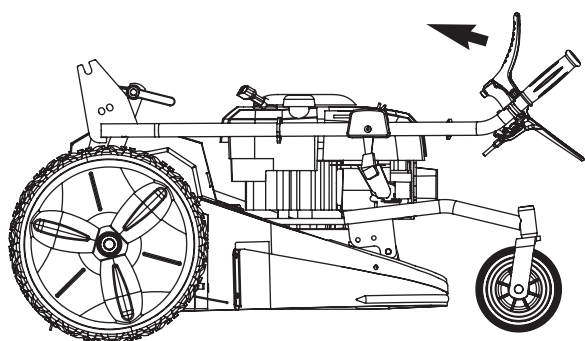
A1



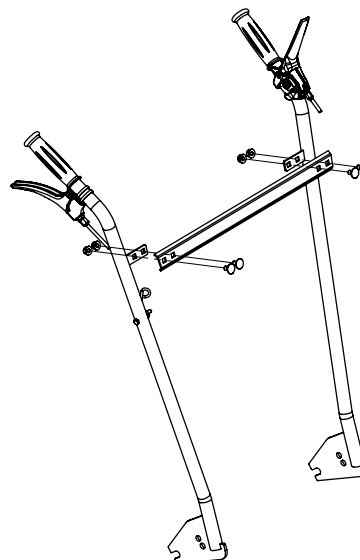
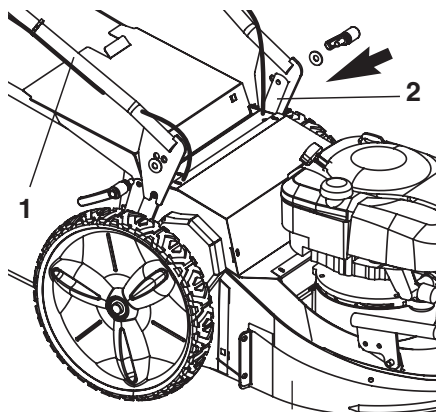
- 1 - Blade brake handle
- 2 - Throttle
- 3 - Forward gear handle
- 4 - Handlebars
- 5 - Oil gauge and filler cap
- 6 - Basket
- 7 - Wheel
- 8 - Blade protection
- 9 - Mobile front wheel
- 10 - Spark plug
- 11 - Fuel priming pump
- 12 - Exhaust grid
- 13 - Air filter casing
- 14 - Petrol tank cap
- 15 - Automatic reeling starting cord
- 16* - Slow / fast forward handle

A2**MACHINE IDENTIFICATION PLATES**

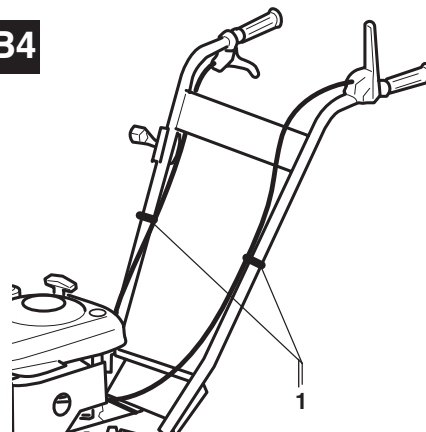
- A - Nominal power
- B - Weight in kilograms
- C - Serial number
- D - Year of manufacture
- E - Type of grass cutter
- F - Manufacturer's name and address
- G - EC identifier
- H - Maximum motor speed

B FITTING / ADJUSTING THE HANDLEBARS**B1**

The handlebars are folded up: pull handlebars avoiding damaging the cables.

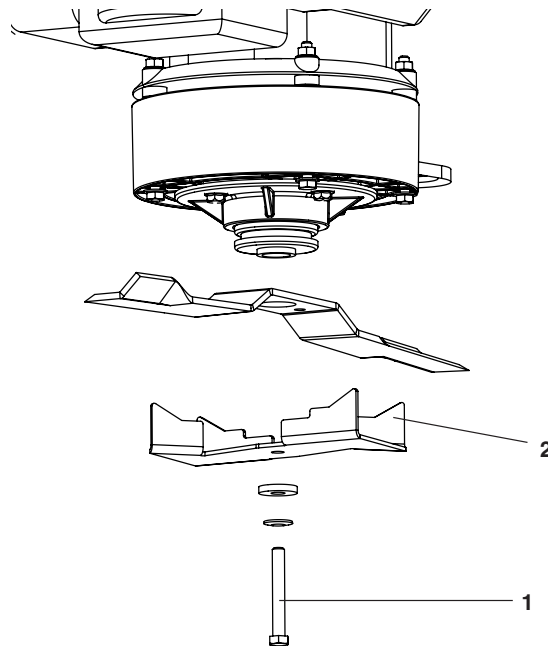
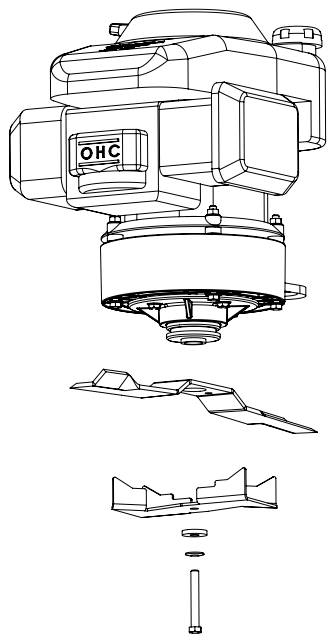
B2**B3**

Fix the handlebars (1) to the support (2). Select the oblong hole you wish for setting the height of the handlebars (1).

B4


Fasten the cables with the collars (1).

C ASSEMBLY OF THE BLADE



Gloves must be worn

Remove (1) then the turbine (2) to free the blade.

 Carefully re-install the parts in the order shown on the diagram.

EN

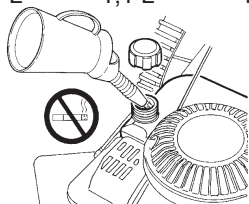
USE OF THE GRASS-CUTTER

D PREPARATION

D1 PETROL Super or lead-free : Petrol capacity

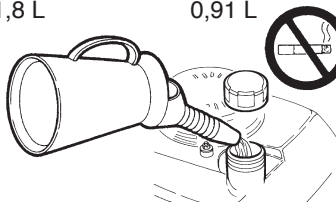
BRIGGS & STRATTON

INTEK 60	850	DOV
1,89 L	1,1 L	1,5 L



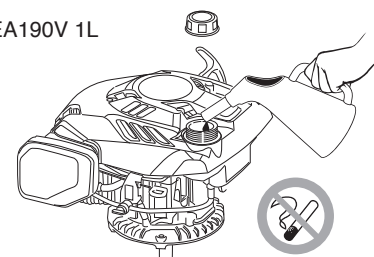
HONDA

GXV 160	GCV 190	GCV 160
1,8 L	0,91 L	1,1 L



SUBARU

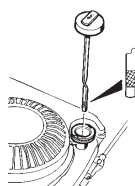
EA190V 1L



D2 OIL FILLER AND GAUGE Recommended oil → see the motor manual Oil capacity

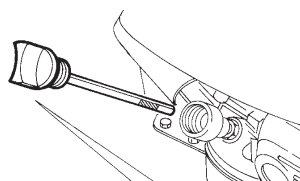
BRIGGS & STRATTON

INTEK 60	850	DOV
0,65 L	0,7 L	0,6 L



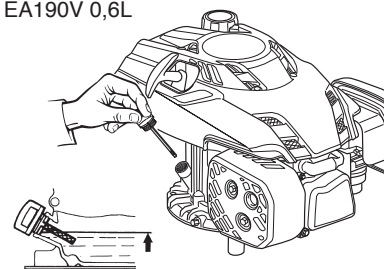
HONDA

GXV 160	GCV 190	GCV 160
0,65 L	0,55 L	0,552 L

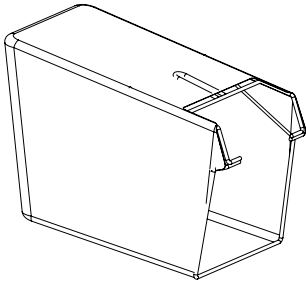


SUBARU

EA190V 0,6L



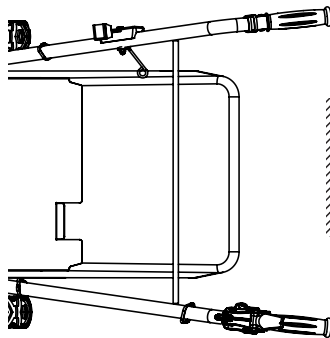
E BAG ASSEMBLY - BASKET ASSEMBLY







BAG ASSEMBLY : Position the bag, rigid part underneath. Catch the metallic skeleton by its handle and put it in the bag. Slide the plastic circlips around the skeleton and clip them in following order : Upside horizontal circlips, then lateral circlips and finally downside horizontal circlips.

BASKET ASSEMBLY : Pull up the back bonnet and hang up the basket by its hooks in the holes. Let lean the receptacle against the back side of the device.

F STARTING



Engine symbol	
	DOV / 850
	B&S 60 OHV
	HONDA
GXV 160 / GCV 160 / GCV 190	
	SUBARU

F1

F2

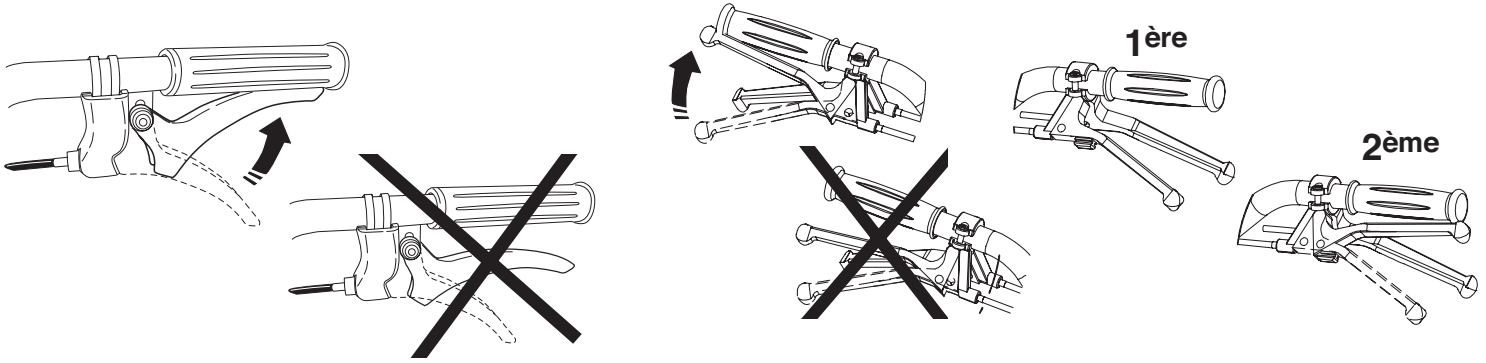
F3

F4

G FORWARD MOVEMENT OR WORK

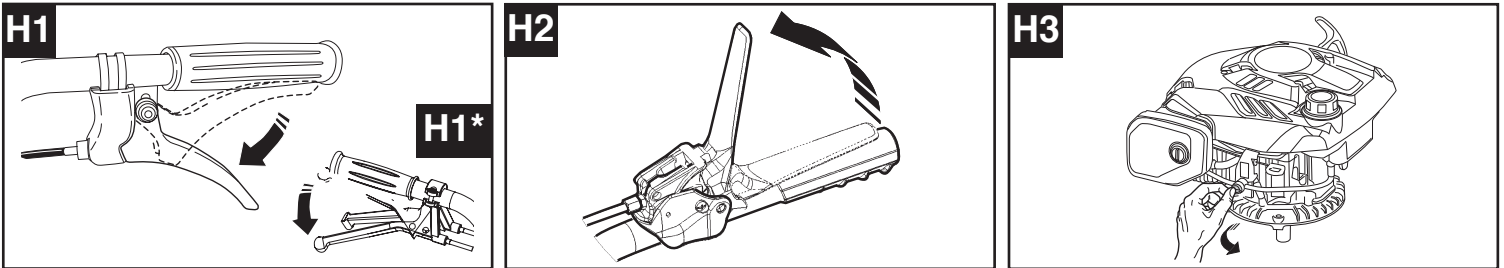
G*

Forward gear

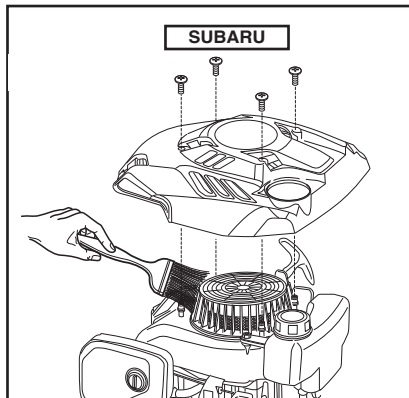
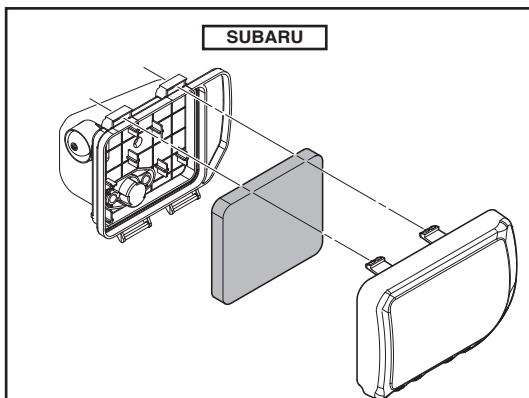
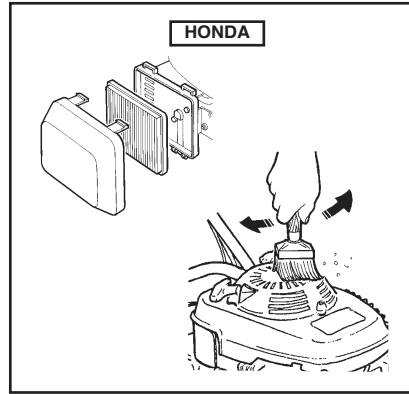
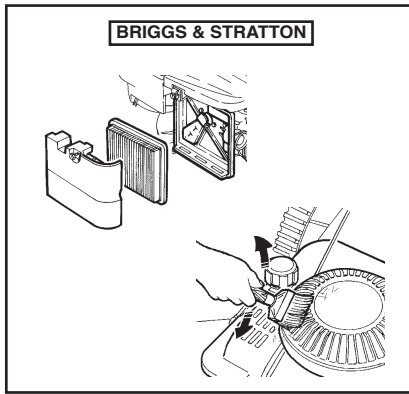


EN

H STOPPING THE ENGINE



I AIR FILTER / CLEANING THE MOTOR



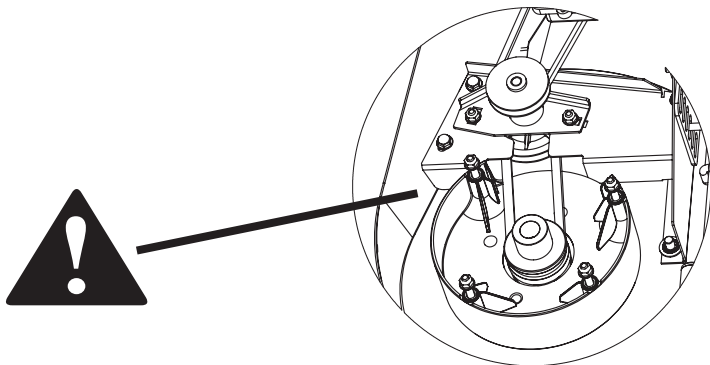
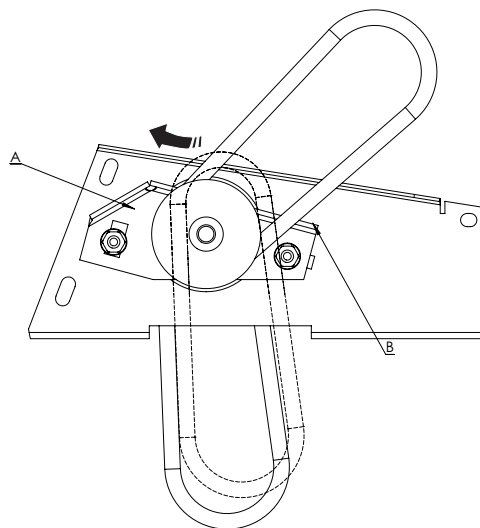
! Do not use inflammable solvent to clean the air filter's foam rubber element

TO BE PERFORMED BY AN APPROVED WORKSHOP

J BELTS GRIPPING

Belts gripping

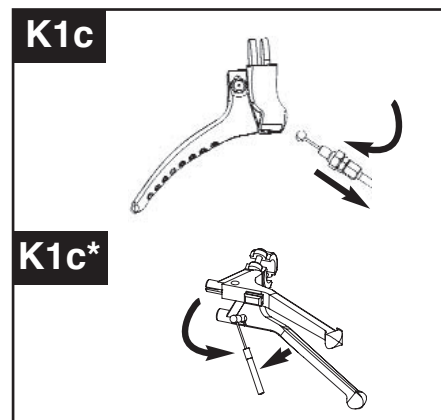
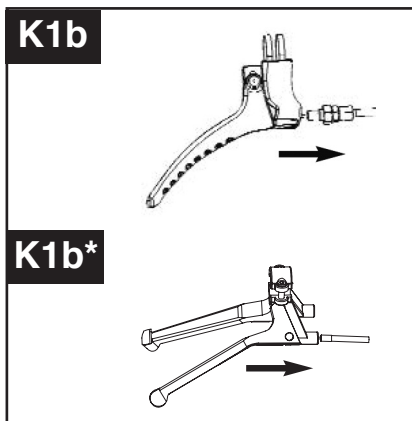
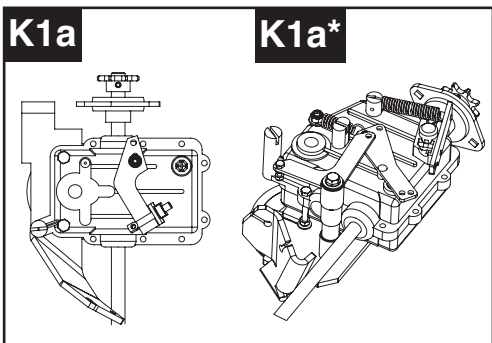
Loosen the nuts and remove the intermediary part (indicated way) to grip the belts. Then jam the nuts.



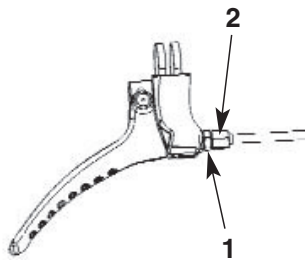
Remove the sparkplug before any intervention.

K CHANGING THE CABLES

K1 Changing the forward and reverse gear-cable

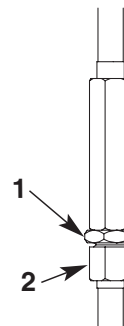


K2



Loosen the locking nut (1).
Loosen the centre screw (2) 2 to 3 turns.
Lock the locking nut (1).
Repeat the operation if necessary

K2*

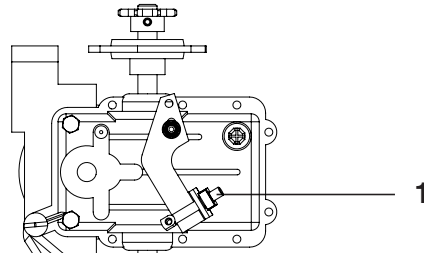


Reassembly : Proceed with the reverse operation

L TRACTION PROBLEMS

L1 Tension the drive cable on the handle (see K2).

L2



If there is insufficient adjustment, tighten the screw 1.

M PERIODIC MAINTENANCE

Engine: 1st oil change after 5 hours and then every 25 hours of operation. Follow the instructions in the engine maintenance booklet.

Tighten all the bolts in the machine after 5 hours of operation. Then check them periodically.

Reduction gearbox

Checking the oil level at least every 100 hours of use. Level required: 25mm from the upper edge after the cap.
Oil quality: SAE 10W-30 - Class SG or SF.

N

N SYMBOLS



Cutting height control



Rotating blade: keep hands and feet away. Risk of severing.

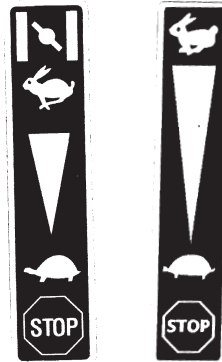
N*



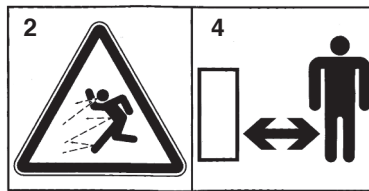
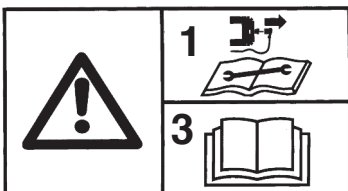
Forward movement clutch control



Blade clutch handle




Accelerator



- 1 - Disconnect the sparkplug before any maintenance or repair work.
- 2 - Lame rotative attention aux projections.
- 3 - Read the user's manual.
- 4 - Keep safety distances.

- 1 - Weight
- 2 - Net output. The engine power indicated in this document is the net output obtained by testing an engine from a production run according to Standard SAE J 1349 at a given speed of rotation. The power of another production run engine may differ from this indicated value. The actual power of an engine installed in a machine depends on various factors such as the speed of rotation, the temperature, humidity, atmospheric pressure and maintenance conditions and other factors.
- 3 - For engine revolutions (rpm)
- 4 - Nominal power
- 5 - Nominal engine revolutions (rpm)
- 6 - Guaranteed acoustic pressure level (as per Directive 2000/14/CE)
- 7 - Acoustic pressure level at driver's seat (as per Directive EN 12733 : 2001)
- 8 - Measurement uncertainty (dBA)
- 9 - Measured acoustic pressure level (as per Directive 2000/14/CE, 2005/88/EC)
- 10 - Measurement uncertainty (dBA)
- 11 - Vibration level transmitted to operator's hands (as per Directive EN 12733 : 2001, EN 12096-D : 1997)
- 12 - Measurement uncertainty (m/s²)
- 13 - Velocity
- 14 - Traction / Transmission
- 15 - Stopping of blade
- 16 - Cutting width
- 17 - Cutting height

ENGINE

	BRIGGS & STRATTON DOV	BRIGGS & STRATTON 850 SERIES	SUBARU EA190V	HONDA GCV 160	HONDA GXV160
1	63 Kg	63 Kg	63 Kg	63 Kg	63 Kg
2	2,77 KW	3,31 KW	4,10 KW	3,30 KW	3,20 KW
3	3000 tr/min	3000 tr/min	3600 tr/min	3600 tr/min	3600 tr/min
4	2,77 KW	3,31 KW	3,40 KW	2,90 KW	3,20 KW
5	3000 tr/min	3000 tr/min	3200 tr/min	2900 tr/min	3600 tr/min
6	100 dBA	100 dBA	100 dBA	100 dBA	100 dBA
7	83,1 dBA	83,9 dBA	83,5 dBA	86,6 dBA	83,4 dBA
8	± 1 dBA	± 1 dBA	± 1 dBA	± 1 dBA	± 1 dBA
9	98,1 dBA	98,9 dBA	96,8 dBA	98,2 dBA	96,0 dBA
10	± 1 dBA	± 1 dBA	± 1 dBA	± 1 dBA	± 1 dBA
11	3,19 m/s ²	4,92 m/s ²	7,5 m/s ²	4,89 m/s ²	4,98 m/s ²
12	± 0,1 m/s ²	± 0,1 m/s ²	± 0,1 m/s ²	± 0,1 m/s ²	± 0,1 m/s ²
13	3,6 Km/h /  1 ^{er} 2,3 Km/h - 2 ^e 4 Km/h				
14	Rear wheels : by guard				
15	Red clutch control on handlebar				
16	50,5				
17	6 levels (50 mm to 85 mm)				

SICHERHEITSVORSCHRIFTEN

Achten Sie besonders auf folgende Warnhinweise:

WARNING: **ACHTUNG:** Weist auf die Gefahr schwerer Körperverletzung oder Lebensgefahr hin, wenn die Anweisungen nicht befolgt werden.

VORSICHT: Weist auf die Gefahr einer Körperverletzung oder Materialbeschädigung hin, wenn die Anweisungen nicht befolgt werden.



BITTE BEACHTEN: Liefert nützliche Informationen.

Dieses Symbol macht Sie darauf aufmerksam, dass bei bestimmten Arbeiten Vorsicht geboten ist. Bei Problemen oder Fragen zur Motorhacke wenden Sie sich bitte an einen autorisierten Fachhändler.



ACHTUNG: Die Maschine arbeitet sicher und zuverlässig, wenn sie unter normalen Bedingungen und gemäß den Anweisungen benutzt wird. Lesen und verstehen Sie diese Anleitung, bevor Sie die Maschine in Gebrauch nehmen. Andernfalls laufen Sie die Gefahr, verletzt zu werden und das Material zu beschädigen.

1 - Kennenlernen / Informationen

Machen Sie sich vor dem Gebrauch der Maschine mit ihrer Funktionsweise und Bedienung vertraut. Lernen Sie, wie man den Motor schnell abschaltet.

Die Motorhacke sollte immer gemäß den in dieser Anleitung enthaltenen Empfehlungen und Vorschriften in Gebrauch genommen werden.

Vergessen Sie nicht, dass der Bediener für Unfälle oder gefährliche Vorfälle, bei denen anderen Personen oder Gegenständen Schaden zugefügt wird, haftet. Es obliegt ihm deshalb, die potentiellen, mit dem zu bearbeitenden Gelände zusammenhängenden Gefahren auf seine Verantwortung einzuschätzen und die erforderlichen Sicherheitsmaßnahmen vor allem bei Gefälle, unebenem, glattem oder lockerem Boden zu treffen.

Lassen Sie die Maschine niemals von Kindern oder Personen benutzen, die mit ihrer Bedienung nicht vertraut sind. Gemäß den jeweiligen Landesvorschriften kann ein Mindestalter für den Benutzer vorgegeben sein.

Nehmen Sie die Maschine nicht in Gebrauch, wenn Sie Medikamente oder Substanzen, die das Reaktionsvermögen und die Konzentration bekannterweise mindern, eingenommen haben.

Tragen Sie beim Gebrauch der Maschine geeignete Schutzausrüstungen: Sicherheitsschuhe, lange Hose, Schutzbrille und Gehörschutz.

Nehmen Sie die Maschine ausschließlich für den Zweck, für den sie bestimmt ist, nämlich zur Gestrüppentfernung in Gebrauch. Jeder andere Gebrauch kann gefährlich sein und zur Beschädigung der Maschine führen.

2 - Vorbereitung:

Inspezieren Sie sorgfältig den Arbeitsbereich und entfernen sämtliche Gegenstände, die von der Maschine mitgerissen und geschleudert werden könnten (Steine, Drähte, Glas, Metallgegenstände usw.).

Vor dem Gebrauch sichten Sie die Maschine auf abgenutzte oder beschädigte Werkzeuge und Deflektoren. Lassen Sie abgenutzte oder beschädigte Teile auswechseln.

Besitzt die Maschine einen Motorabschaltknopf, halten Sie die elektrische Motorabschaltkabel in einwandfreiem Zustand, damit das Abschaltsystem funktionstüchtig bleibt.

Kontrollieren Sie, dass keine Leckage vorliegt (Benzin, Öl usw.).

Benutzen Sie die Maschine nicht ohne Kotflügel oder Schutzbleche und vergewissern sich, dass alle Befestigungen fest sitzen.

Definieren Sie vor dem Einsatz die Gefahrzone für Dritte gemäß den nachstehenden Angaben. Grenzen Sie den Gefahrenbereich mit Schildern ab und machen darauf aufmerksam, dass das Eindringen in diesen Bereich während der Arbeiten untersagt ist.

Der Auswurf ist bis auf 40 Meter Reichweite möglich. Grenzen Sie die Gefahrzone gemäß dem abgebildeten Schema ab.

Arbeitsbereich = A' - B' - C' - D'

Sicherheitsbereich = A - B - C - D

Die Sicherheitsdurchgänge (schrattierte Zonen) müssen mindestens 40m breit sein.

Arbeiten Sie nicht zu nahe an Wohn-, Verkehrs- und Parkanlagen.

Nehmen Sie die Maschine nicht in Betrieb, wenn Dritte sich im Arbeitsbereich aufhalten.



3 - Gebrauch:

Starten Sie den Motor behutsam gemäß den Anweisungen des Herstellers und halten die Füße fern von den Arbeitswerkzeugen.

Stellen Sie den Motor ab, wenn die Maschine unbeaufsichtigt bleibt.

Laufen Sie niemals, sondern gehen mit der Maschine.

Ziehen Sie die Motorhacke zu sich oder führen den Richtungswechsel mit größter Vorsicht durch (bei vorhandener Option).

Halten Sie stets einen Sicherheitsabstand zu den rotierenden Werkzeugen: Der Abstand ist durch die Länge des Lenkers vorgegeben.

Bringen Sie Ihre Hände und Füße niemals in die Nähe oder unter die rotierenden Bauteile.

Bei:

ungewöhnlicher Vibration

Feststecken

Problemen mit der Kupplung

Aufprall auf einen Fremdkörper

Beschädigung des Motorabschaltkabels (je nach Modell):

Schalten Sie den Motor sofort ab (ist das Motorabschaltkabel gerissen, betätigen Sie den Chokeyhebel wie im Abschnitt "Ingangsetzung" beschrieben, um den Motor abzustellen). Lassen Sie die Motorhacke abkühlen, trennen den Kerzendraht, inspizieren die Maschine und lassen vor einem erneuten Gebrauch die notwendigen Reparaturen von einem autorisierten Reparaturdienst durchführen.

Arbeiten Sie nur bei Tageslicht oder bei ausreichender Beleuchtung.

Nehmen Sie die Maschine nicht auf Gefällen über 20% in Gebrauch.

Ziehen Sie aus Sicherheitsgründen niemals die Maschine mit laufen dem Mähwerk auf sich zu.

Arbeiten Sie stets quer zum Hang, niemals auf- oder abwärts.

Vermeiden Sie abrupte Halte- und Startmanöver auf Hängen. Verlangsamte Sie auf Hängen und in engen Kurven, um einem Kippen oder einem Kontrollverlust vorzubeugen. Besondere Vorsicht ist bei Richtungswechseln auf einem Hang geboten.

Vorsicht bei natürlichen oder von Menschenhand geschaffenen Hindernissen auf dem Gelände (Felsbrocken, Baumstämme, Metallobjekte, Pfähle u.a.): Meiden Sie unbedingt sämtliche Fremdkörper, die von der Maschine erfasst und weggeschleudert werden und/oder die Maschine beschädigen könnten.

Achtung Sturzgefahr auf Hängen oder nassem Gelände.

Das Verwenden von anderem als empfohlenem Zubehör kann gefährlich sein und zu Maschinenschäden führen, die von der Garantie ausgeschlossen sind.

4 - Instandhaltung / Lagerung

Vor Reinigung, Kontrolle, Werkzeugwechsel, Einstellung und Instandhaltung der Maschine schalten Sie den Motor ab und trennen den Kerzendraht.

Stellen Sie den Motor ab, trennen die Kerze und tragen zum Werkzeugwechsel dicke Schutzhandschuhe.

Für einen sicheren Betrieb achten Sie darauf, dass alle Muttern und Schrauben fest sitzen.

Zur Senkung der Brandgefahr halten Sie den Motor, den Schalldämpfer und den Abstellbereich frei von Pflanzen, Fettrückständen und sonstigen entzündlichen Stoffen.

Lassen Sie beschädigte Schalldämpfer nur von einem autorisierten Reparaturdienst auswechseln.

Nehmen Sie keine Reparaturen vor, sondern lassen gegen Originalersatzteile austauschen.

Zu Ihrer Sicherheit nehmen Sie keine Umbauten vor, die die Merkmale Ihrer Maschine verändern. Verstellen Sie nicht die Drehzahlregelung des Motors und lassen den Motor nicht bei Überdrehzahl laufen. Eine regelmäßige Instandhaltung ist für die Sicherheit und die Erhaltung der Leistungen von wesentlicher Bedeutung.

Lassen Sie den Motor abkühlen, bevor Sie die Motorhacke in einem Raum abstellen.

5 - Achtung Gefahr: Benzin ist hochentzündlich

Bewahren Sie Treibstoff in speziell dafür vorgesehenen Behältern auf. Füllen Sie Treibstoff unbedingt nur im Freien ein und rauchen nicht währenddessen.

Entfernen Sie niemals den Tankverschluss, und füllen Sie Benzin in keinem Fall bei laufendem oder warmem Motor ein.

Ist Benzin auf den Boden ausgelaufen, versuchen Sie nicht, den Motor einzuschalten, sondern entfernen die Motorhacke aus dem betroffenen Bereich, bis die Benzindämpfe sich aufgelöst haben, um einer Entzündung vorzubeugen.

Stellen Sie die Maschine an einem trockenen Ort ab. Lagern Sie die Motorhacke niemals in einem Raum, in dem Benzindämpfe eine Flamme, einen Funken oder eine starke Hitzequelle erreichen könnten.

Setzen Sie den Tankverschluss und den Verschluss des Benzinvorratbehälters richtig ein.

Füllen Sie nicht zu viel Benzin ein, um Spritzer zu vermeiden.

Lassen Sie den Motor nicht in einem engen Raum laufen, in dem Kohlenmonoxid dämpfe entstehen könnten. Kohlenmonoxid kann lebensgefährlich sein.

6 - Heben, Bewegen, Transportieren

Vor sämtlichen Arbeiten an der Maschine kuppeln Sie die Schneidwerkzeuge aus.

Der Fahrbetrieb (Gestrüppentfernung ausgenommen) muss gemäß den Anweisungen des Abschnitts § "Fahrbetrieb" erfolgen.

Heben: Maschine nicht allein heben. Das Maschinengewicht ist auf dem Typenschild und in dieser Anleitung angegeben. Das Heben muss gemäß den Anweisungen des Abschnitts "Heben" erfolgen.

Zum Auf- bzw. Entladen der Motorhacke von einem Anhänger ist unbedingt eine geeignete Laderampe zu benutzen.

Für einen sicheren Transport achten Sie darauf, dass die Maschine ordentlich verzurrt ist.

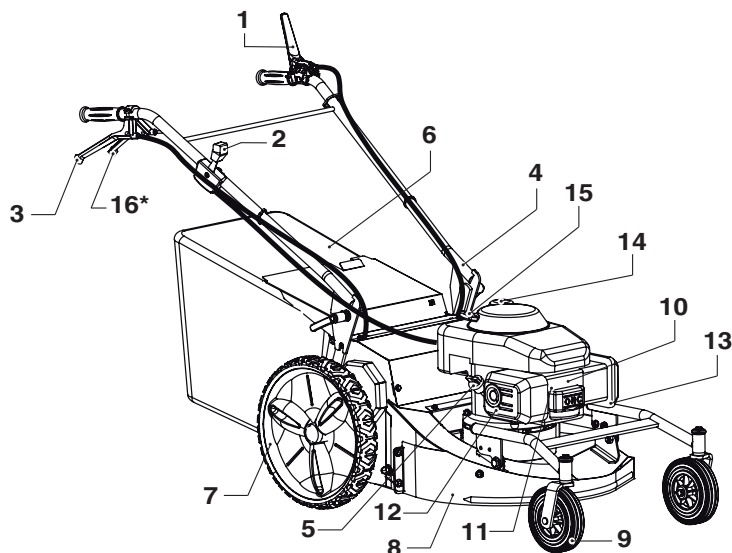
Die Motorhacke muss mit abgeschaltetem Motor und getrennter Kerze auf einem Anhänger transportiert werden. Verwenden Sie keine anderen Transportmittel.

* MODELL 2 VORGÄNGE

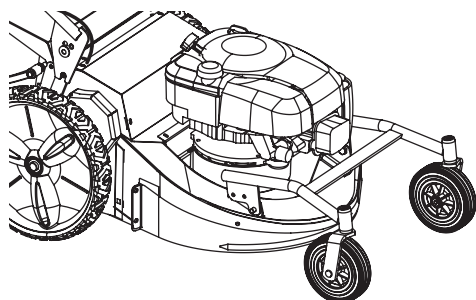
MASCHINE VORBEREITEN

A BESCHREIBUNG

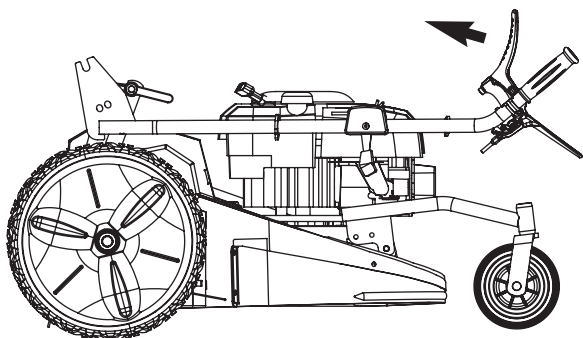
A1



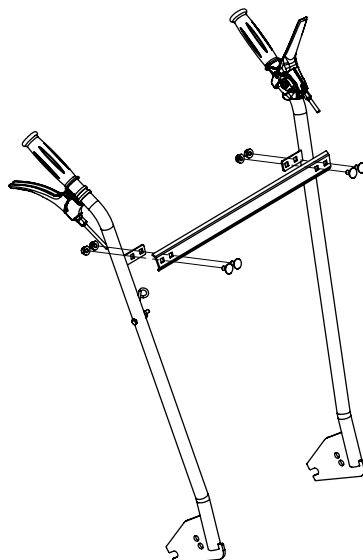
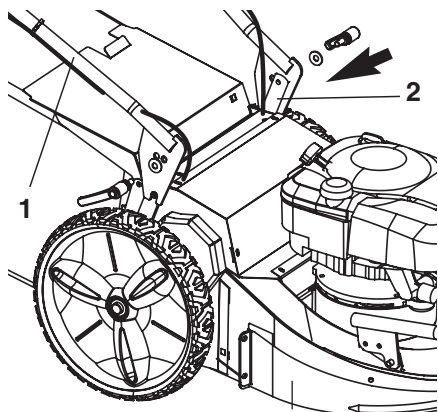
- 1 - Bremshebel für das Messer
- 2 - Gashebel
- 3 - Hebel für Radantrieb
- 4 - Lenker
- 5 - Ölfüll-/Ölstandsstopfen
- 6 - Korb
- 7 - Rad
- 8 - Schneidegehäuse
- 9 - Bewegliches Vorderrad
- 10 - Zündkerze
- 11 - Kraftstoffpumpe
- 12 - Auspuffgitter
- 13 - Luftfiltergehäuse
- 14 - Kraftstofftankdeckel
- 15 - Anlaßschnur mit Rollautomatik
- 16* - Einstellhebel schneller / langsamer Vorwärtsgang

A2**IDENTIFIZIERUNGSSCHILD DER MASCHINE**

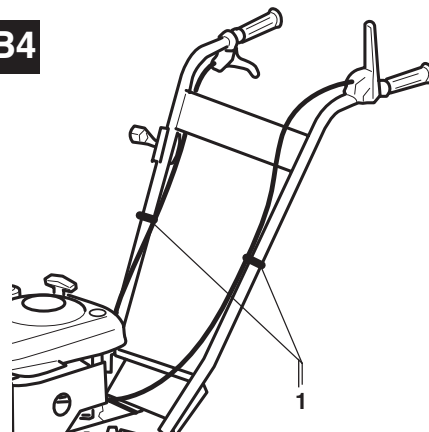
- A - Nominaleistung
- B - Gewicht in kg
- C - Seriennummer
- D - Baujahr
- E - Bautyp des Gestrüppmähers
- F - Name und Adresse des Herstellers
- G - CE-Kennzeichnung
- H - Höchstgeschwindigkeit des Motors

B **LENKER ANBRINGEN / EINSTELLEN****B1**

Der Lenker ist geklappt: Öffnen Sie den Lenker vorsichtig, damit die Kabel nicht beschädigt werden.

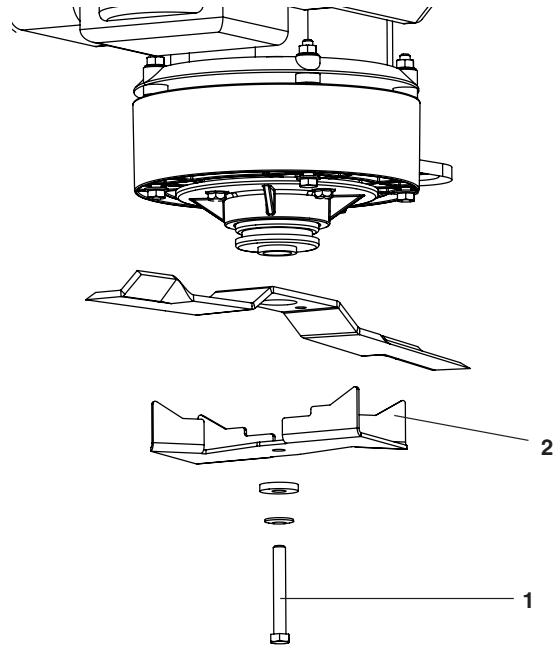
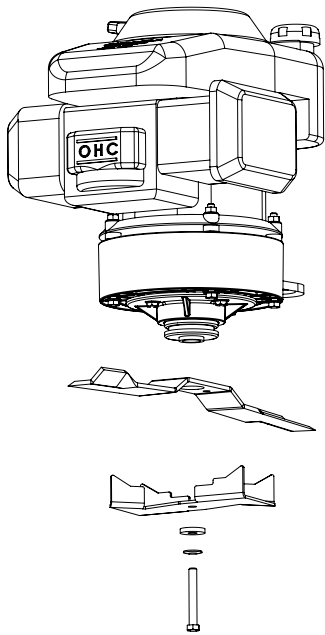
B2**B3**

Befestigen Sie den Lenker (1) auf dem Halter (2). Wählen Sie das entsprechende Loch, um den Lenker (1) auf die gewünschte Höhe zu stellen.

B4


Machen Sie die Kabel mit den Schellen (1) fest.

C DAS MESSER MONTIEREN



Das Tragen von Handschuhen ist Pflicht!

Lösen Sie die Schrauben (1) und die turbine (2) um das Messer freizugeben.

 Setzen Sie die Bauteile in der abgebildeten Reihenfolge wieder ein.

DE

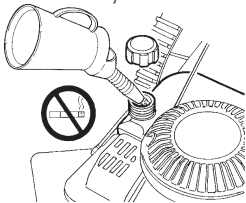
GEBRAUCH DES HOCHGRASMÄHERS

D VORBEREITUNG

D1 BENZINTANK Super oder Bleifrei : Volumen Benzintank

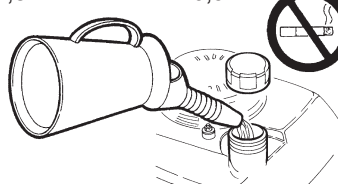
BRIGGS & STRATTON

INTEK 60	850	DOV
1,89 L	1,1 L	1,5 L



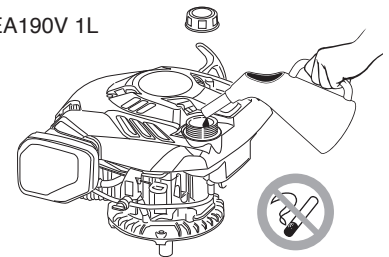
HONDA

GXV 160	GCV 190	GCV 160
1,8 L	0,91 L	1,1 L



SUBARU

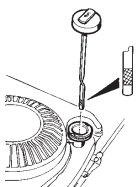
EA190V 1L



D2 ÖLBEHÄLTER Empfohlenes Öl → siehe Motorhandbuch Volumen Ölbehälter

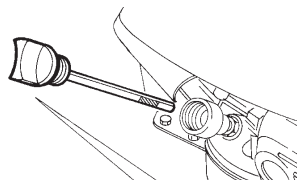
BRIGGS & STRATTON

INTEK 60	850	DOV
0,65 L	0,7 L	0,6 L



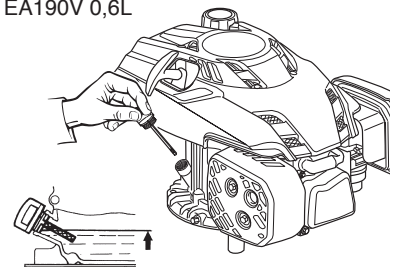
HONDA

GXV 160	GCV 190	GCV 160
0,65 L	0,55 L	0,552 L

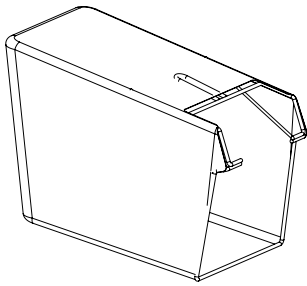


SUBARU

EA190V 0,6L



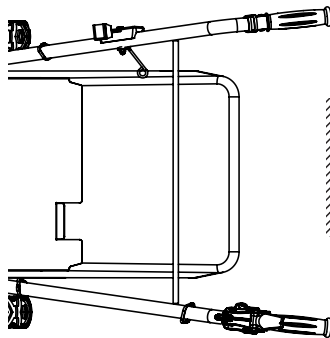
E MONTAGE DES GRASFANGSACKS - AUFHANGEN DES GRASFANGSACKS







MONTAGE DES GRASFANGSACKS : Leinwandsack, steife Seite nach unten, aufstellen. Metallbeschlag mit dem Handgriff nehmen und in den Sack, Handgriff nach oben, hineinstecken. Die senkrechte Seite des Beschlags muss sich gegen die Öffnung befinden. Die Kunststoffklammer auf den Beschlag in der folgenden Ordnung nach außen einklippen: zuerst 1 Klammer waagrecht oben, dann 3 Klammer links, 3 rechts seitlich und endlich 1 Klammer waagrecht unten.

AUFHANGEN DES GRASFANGSACKS : Hintere Klappe der Maschine aufheben und den Grasfangsack aufhängen, indem Sie die zwei Hacken oben in die zwei Öffnungen hineinstecken. Den Grasfangsack gegen die Seite der Maschine frei auflehnen lassen.

F EINSCHALTEN



Motorsymbol

	DOV / 850
	B&S 60 OHV
	HONDA
GXV 160 / GCV 160 / GCV 190	
	SUBARU

F1

F2

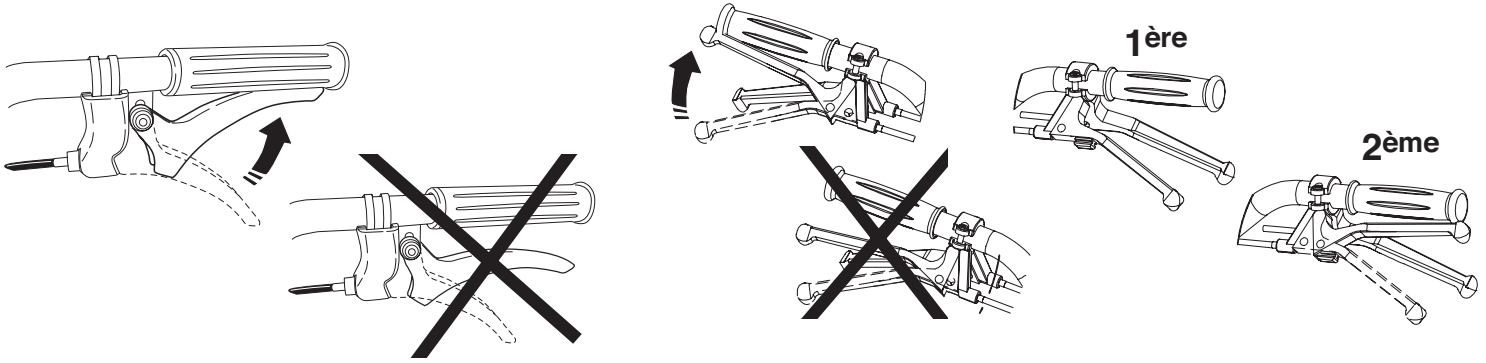
F3

F4

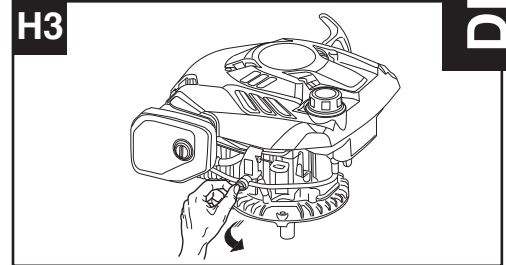
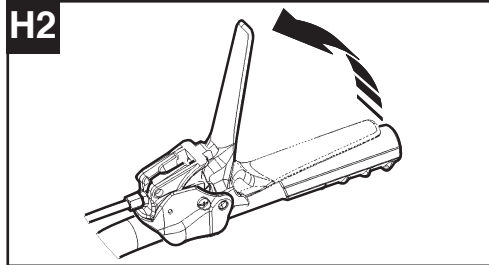
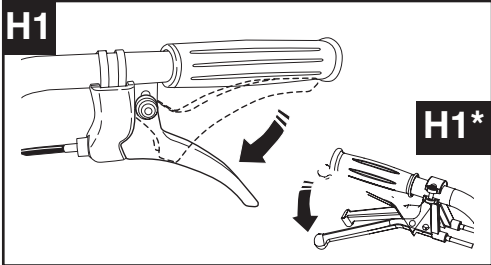
G **VORWÄRTSGANG FAHRBETRIEB /
ARBEITSBETRIEB**

G*

Vorwärtsgang

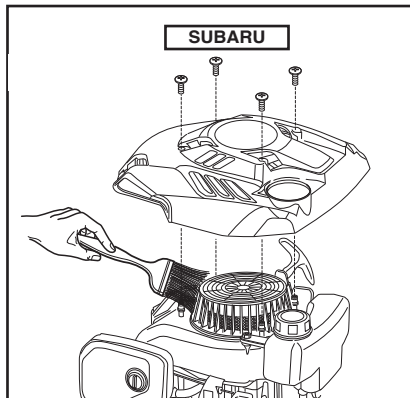
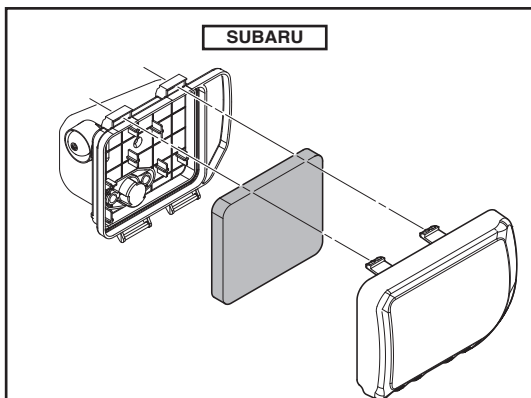
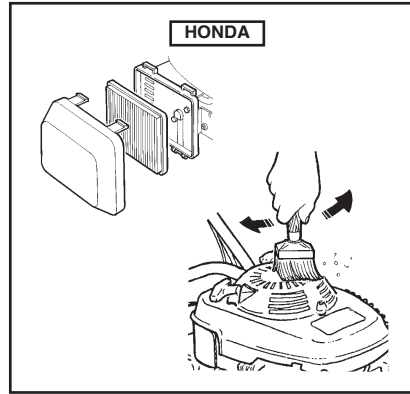
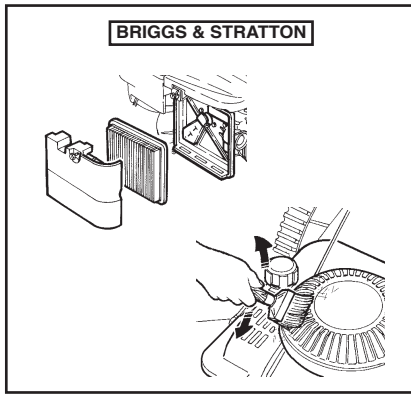


H **ABSCHALTEN DES MOTORS**



DE

I **LUFTFILTER / MOTORREINIGUNG**



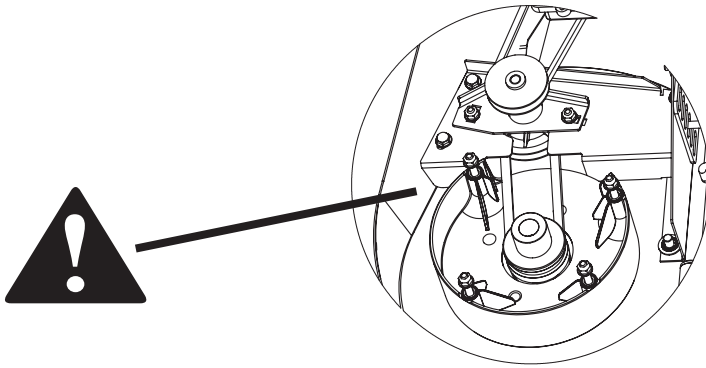
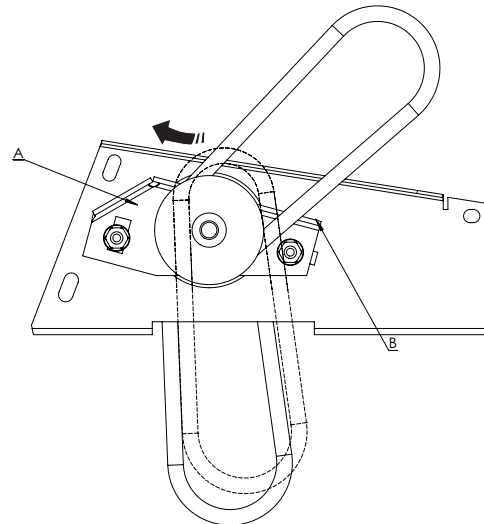
! Niemals entzündbares Lösemittel benutzen, um den Schaumteil des Luftfilters zu reinigen.

VON EINER AUTORISIERTEN WERKSTATT DURCHFÜHREN LASSEN

J MOTORANTRIEBSRIEMEN EINSTELLEN

Motorantriebsriemen einstellen

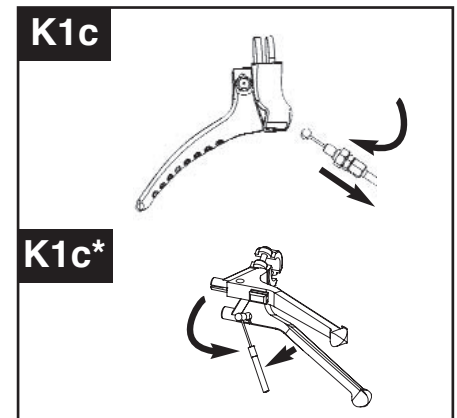
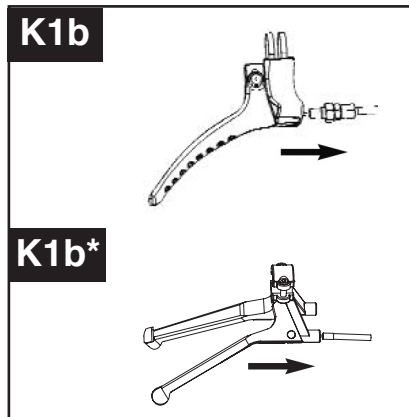
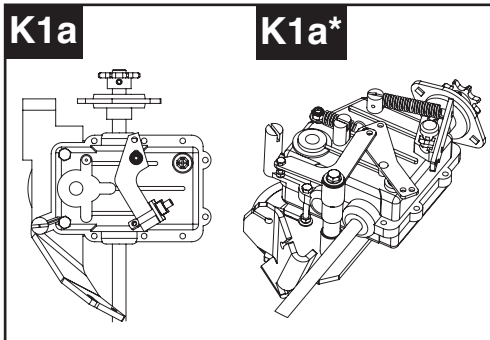
Die zwei Befestigungsmutter des Spanners losmachen. Spanner nach links (Richtung des Pfeils) bewegen, um die zwei Riemen aufzuspannen. Die zwei Befestigungsmutter in der neuen Einstellung wieder festmachen.



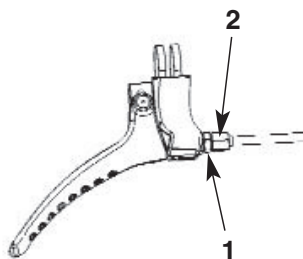
! Ziehen Sie immer die Kerze ab!

K KABELWECHSEL

K1 Wechsel des Vorwärtsgangkabels

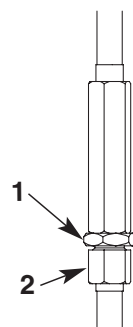


K2



Lösen Sie die Gegenmutter (1).
Lösen Sie die mittige Schraube (2) um 3 Umdrehungen.
Blockieren Sie die Gegenmutter (1).
Diesen Vorgang gegebenenfalls wiederholen

K2*

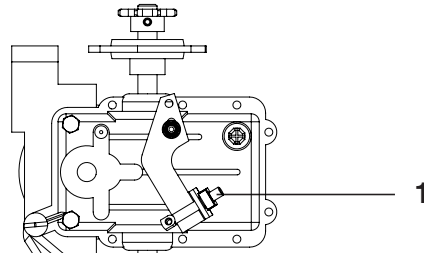


Wiedereinbau: die Schritte in entgegengesetzter Reihenfolge ausführen

L TRAKTIONSPROBLEM

L1 Spannen Sie das Vorwärtsgangkabel am Hebel (siehe K2).

L2



Wenn die Einstellung nicht genügt ziehen die Schraube 1 fest.

M PERIODISCHE WARTUNG

Motor: 1. Ölwechsel nach 5 Betriebsstunden, danach alle 25 Betriebsstunden. Beachten Sie die Wartungsanleitung des Motors.

Ziehen Sie alle Maschinen-schrauben nach 5 Betriebs-stunden nach. Kontrollieren Sie sie anschließend in regelmäßigen Abständen.

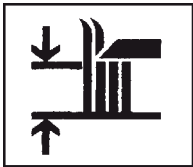
Untersetzungsgetriebe:

Kontrollieren Sie das Ölniveau mindestens alle 100 Betriebsstunden. Notwendiger Ölpegel: 25mm zum oberen Rand nach der Schraube.

Ölqualität: SAE 10W-30 - Kategorie SG oder SF.

DE

N SYMBOLE



Kupplungsgriff Vorwärtsgang



Hände und Füße fernhalten, Drehmesser, Durchtrenngefahr

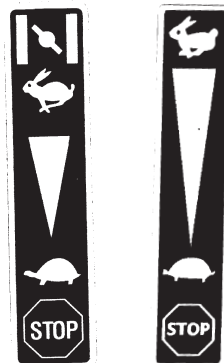
N*



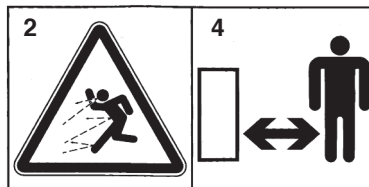
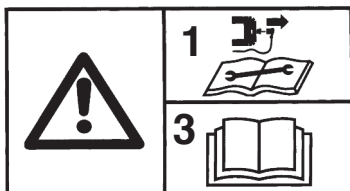
Kupplungsgriff
Schnitthöheneinstellung



Messerkupplungshebel



Gashebel



- 1 - Vor jeder Wartung und Reparatur die Zündkerze abklemmen
- 2 - Drehmesser, Vorsicht Schleudergefahr
- 3 - Das Bedienungshandbuch lesen
- 4 - Sicherheitsabstände einhalten

1 - Gewicht

2 - Nutzleistung. Die hier angegebene Motorleistung entspricht einer Nutzleistung, die in einer Prüfung an einem Serienmotor gemäß Norm SAE J 1349 bei einer bestimmten Drehzahl erzielt wurde. Die Leistung eines anderen Produktionsmotors kann von dem hier angegebenen Wert abweichen. Die effektive Leistung eines in einer Maschine eingebauten Motors hängt von verschiedenen Faktoren wie Drehzahl, Temperatur, Feuchtigkeit, Luftdruck, Wartung usw. ab.

3 - bei Motordrehzahl (U/Min)

4 - Nennleistung

5 - Motornendrehzahl (U/Min)

6 - Garantierter Schalleistungspegel (gemäß Richtlinie 2000/14/CE)

7 - Schalldruckpegel am Bedienstand (gemäß Richtlinie EN 12733 : 2001)

8 - Messunsicherheit (dBA)

9 - Gemessener Schalleistungspegel (gemäß Richtlinie 2000/14/CE, 2005/88/EC)

10 - Messunsicherheit (dBA)

11 - Hand-/Arm-Schwingungen (gemäß Richtlinie EN 12733 : 2001, EN 12096-D : 1997)

12 - Messunsicherheit (m/s²)

13 - Fahrgeschwindigkeit


14 - Antrieb / Transmission

15 - Messerstopp

16 - Schnittbreite

17 - Schnitthöhe

MOTOR

	BRIGGS & STRATTON DOV	BRIGGS & STRATTON 850 SERIES	SUBARU EA190V	HONDA GCV 160	HONDA GXV160
1	63 Kg	63 Kg	63 Kg	63 Kg	63 Kg
2	2,77 KW	3,31 KW	4,10 KW	3,30 KW	3,20 KW
3	3000 tr/min	3000 tr/min	3600 tr/min	3600 tr/min	3600 tr/min
4	2,77 KW	3,31 KW	3,40 KW	2,90 KW	3,20 KW
5	3000 tr/min	3000 tr/min	3200 tr/min	2900 tr/min	3600 tr/min
6	100 dBA	100 dBA	100 dBA	100 dBA	100 dBA
7	83,1 dBA	83,9 dBA	83,5 dBA	86,6 dBA	83,4 dBA
8	± 1 dBA	± 1 dBA	± 1 dBA	± 1 dBA	± 1 dBA
9	98,1 dBA	98,9 dBA	96,8 dBA	98,2 dBA	96,0 dBA
10	± 1 dBA	± 1 dBA	± 1 dBA	± 1 dBA	± 1 dBA
11	3,19 m/s ²	4,92 m/s ²	7,5 m/s ²	4,89 m/s ²	4,98 m/s ²
12	± 0,1 m/s ²	± 0,1 m/s ²	± 0,1 m/s ²	± 0,1 m/s ²	± 0,1 m/s ²
13	3,6 Km/h /  1 ^{er} 2,3 Km/h - 2 ^e 4 Km/h				
14	Hinterräder : pro Kasten				
15	Roter Kupplungshebel am Lenker				
16	50,5				
17	6 Schnitthöhe (50 mm - 85 mm)				

INSTRUÇÕES DE SEGURANÇA

Tenha uma especial atenção às indicações com as seguintes menções:

WARNING: **AVISO:** Assinala uma forte probabilidade de ferimentos corporais graves, ver até um perigo mortal se as instruções não forem cumpridas.

PRECAUÇÃO: Assinala uma possibilidade de ferimentos corporais ou de dano do equipamento se as instruções não forem cumpridas.

NOTA: Fornece informações úteis.
Este sinal chama-lhe à atenção durante algumas operações.
- A máquina deve sempre ser utilizada seguindo as recomendações dadas por a motoenxada, é favor dirigir-se a um concessionário autorizado.

AVISO: A máquina foi concebida para garantir um serviço seguro e fiável em condições de utilização conformes às instruções. Antes de usar a máquina, é favor ler e assimilar o conteúdo deste manual. Se não o fizer, expõe-se a sofrer ferimentos e o equipamento pode ficar danificado.

1 - Formação / Informações

- Familiarize-se com a utilização correcta e os comandos antes de utilizar a máquina. Saiba desligar o motor rapidamente.
- A máquina deve sempre ser utilizada seguindo as recomendações indicadas no manual de instruções.
- Não se esqueça que o utilizador é responsável pelos acidentes ou pelos fenómenos perigosos ocorridos nas outras pessoas ou aos seus bens. Fica na sua responsabilidade avaliar os potenciais riscos do terreno a trabalhar e tomar todas as precauções necessárias para garantir a sua segurança, especialmente nas inclinações, nos solos acidentados, escorregadios ou móveis.
- Nunca deixe as crianças, ou pessoas não familiarizadas com estas instruções, utilizar a máquina. As regulamentações locais podem fixar uma idade mínima para o utilizador.
- Não utilize a máquina após ter ingerido medicamentos ou substâncias, podendo prejudicar a sua capacidade de reflexo e de vigilância.
- Para utilizar a máquina, use equipamentos de protecção apropriados, especialmente sapatos de segurança, calças compridas, óculos de protecção e um capacete anti-ruído.
- Utilize a máquina para o uso a que foi destinado, ou seja para o desmatamento. Qualquer outro uso pode tornar-se perigoso ou danificar a máquina.

2 - Preparação:

- Inspeccione minuciosamente a zona na qual a máquina deve ser utilizada e elimine todos os objectos que podem ser projectados pela máquina (pedras, fios, vidro, objectos metálicos...).
- Antes de proceder a qualquer utilização, proceda sempre a um controlo visual da máquina para verificar se as ferramentas e os deflectores não estão nem usados nem danificados. Mandar substituir as peças usadas ou danificadas.
- Se a máquina estiver equipada de um botão para desligar o motor, mantenha os cabos eléctricos de paragem do motor em bom estado de funcionamento de forma a garantir a paragem do motor.
- Verifique a ausência de fuga de líquidos (combustível, óleo...)
- Não utilize a máquina sem guarda-lama ou tampa de protecção e veri-

fique se todos os dispositivos de fixação estão bem apertados.

- Antes de iniciar o desmatamento de uma parcela de terreno, delimitar o perímetro da zona perigosa para terceiros, em função das indicações a seguir. Delimitar com ajuda de painéis esta zona, indicando a proibição de penetrar no interior durante a abertura da obra.
- O alcance máximo de eventuais projecções de objectos pode atingir 40 metros, é favor delimitar o perímetro perigoso seguindo o esquema ao lado.
- Perímetro de desmatamento = A' - B' - C' - D'
- Perímetro de segurança = A - B - C - D
- Os corredores de segurança (zonas rasuradas) devem ter uma largura mínima de 40m.
- Evite desmatar em proximidade de locais habitados, de passagem ou de estacionamento.
- Nunca utilize a máquina na presença de terceiros.



3 - Utilização:

- Ponha a trabalhar o motor com precaução respeitando as instruções do fabricante e mantendo os pés afastados da(s) ferramenta(s).
- Desligue o motor quando a máquina está sem vigilância.
- Ande, nunca corra com a máquina.
- Puxe a máquina para si ou inverta o sentido de andamento (se disponível) com muita precaução.
- Conserve a distância de segurança em relação às ferramentas rotativas, dada pelo comprimento do guiador.
- Nunca coloque as mãos ou os pés em proximidade ou debaixo dos elementos em rotação.
- Em caso de:
 - vibração anormal,
 - bloqueio
 - problema de embraiagem,
 - choque com um objecto estranho,
 - deterioração do cabo de paragem do motor (consoante o modelo),
- Desligue o motor imediatamente (se o cabo de paragem de motor estiver cortado, accione o comando do starter como descrito no § "ligar o motor" para desligar o motor), deixe a máquina arrefecer, desligue o fio da vela, inspeccione a máquina e mande efectuar as reparações necessárias por um reparador autorizado antes de proceder a qualquer nova utilização.
- Trabalhe apenas à luz do dia ou com uma luz artificial de boa qualidade.
- Não utilize a máquina em inclinações superiores a 20%.
- Nunca desmate puxando a máquina para si
- Trabalhe as inclinações no sentido transversal, nunca ao subir ou ao descer.
- Não pare nem arranque brutalmente quando nos encontramos numa inclinação. Abrande nas inclinações e nas curvas apertadas para evitar qualquer queda ou perda de controlo. Esteja especialmente vigilante durante as mudanças de direcção nas inclinações.
- Num terreno obstruído por objectos ou fragmentos naturais ou levados (rochas, cepos de árvores, pedaços metálicos, piquetes, etc.): devem ser evitados qualquer corpo estranho podendo transformar-se em perigoso projectil e/ou danificar a máquina.
- Em terrenos inclinados e molhados, tenha cuidado com os riscos de queda.
- A utilização de acessórios outros que os recomendados pode tornar a máquina perigosa, e provocar danos à sua máquina que não serão cobertos pela sua garantia.

4 - Manutenção / armazenamento

- Desligue o motor e a vela antes de proceder a qualquer operação de limpeza, de verificação, de mudança de ferramenta (s), de ajuste ou de manutenção da máquina.
- Desligue o motor, a vela e utilize luvas espessa para substituir a(s) ferramenta(s).
- Mantenha todas as porcas e parafusos apertados para garantir condições de utilização seguras.
- Para reduzir os riscos de incêndio, mantenha o motor, o silencioso, e a zona de armazenamento do combustível sem vegetais, excesso de gordura, ou de qualquer outra matéria susceptível de se inflamar.
- Mandar substituir os silenciosos de escape defeituosos por um reparador autorizado.
- Não repare as peças. Mandar substituir as peças por peças de origem.
- Para a sua segurança não modifique as características da sua máquina. Não modifique os ajustes da regulação de velocidade do motor e não utilize o motor em sobre velocidade. Uma manutenção regular é essencial para a segurança e a manutenção do nível de performances.
- Deixe o motor arrefecer antes de guardar a máquina num local.

5 - Aviso perigo o combustível é altamente inflamável:

- Armazene o combustível em recipientes especialmente previstos para este efeito. Encha o depósito apenas no exterior e não fume durante esta operação.
- Nunca remova a tampa do depósito de combustível ou adicione combustível enquanto o motor estiver a trabalhar ou enquanto este estiver quente.
- Se o combustível derramou no chão, não tente pôr a trabalhar o motor mas sim afaste a máquina desta zona e evite provocar qualquer inflamação enquanto os vapores de combustível não estiverem dissipados.
- Armazene a máquina num lugar seco. Nunca armazene a máquina num local onde os vapores de combustível podem atingir uma chama, uma fiação ou uma fonte de calor.
- Volte a colocar no devido lugar as tampas do depósito e do colectador de combustível.
- Limite a quantidade de combustível no depósito para minimizar os salpicos.
- Não ponha a trabalhar o motor num lugar confinado em que os vapores de monóxido de carbono podem acumular-se. - O monóxido de carbono pode ser mortal. Verifique a boa ventilação.

6 - Deslocamento, manutenção, transporte.

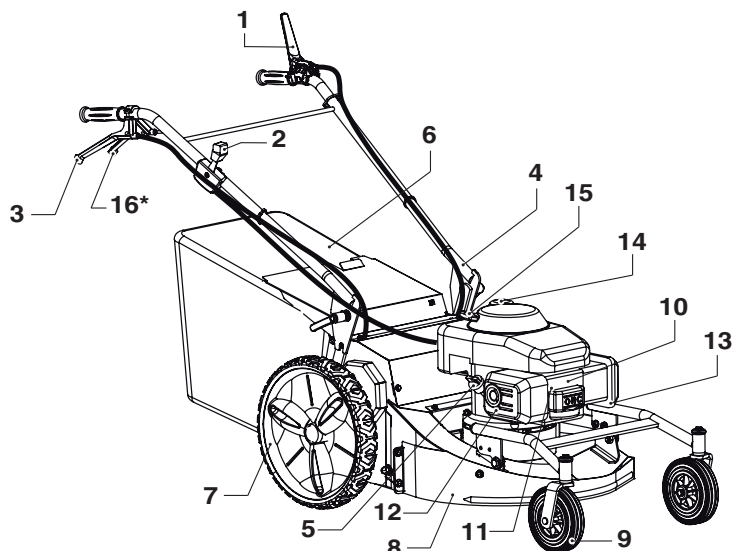
- Qualquer acção na máquina durante o desmatamento deve efectuar-se com as ferramentas de corte desembraiadas.
- O deslocamento (fora do desmatamento) deve efectuar-se segundo as instruções do § "deslocamento".
- Manutenção: não levante a máquina só. O peso da máquina está indicado na placa do construtor e neste manual. A manutenção deve efectuar-se como descrito no § "manutenção".
- O carregamento e o descarregamento da máquina num reboque devem efectuar-se com uma rampa de carregamento adaptada.
- Amarre correctamente a máquina para um transporte em toda a segurança.
- O transporte deve efectuar-se com o motor e a vela desligados e em cima de um reboque, não utilize nenhum outro meio de transporte.

* MODELO 2 VELOCIDADES

PREPARAÇÃO DA MÁQUINA

A DESCRIÇÃO

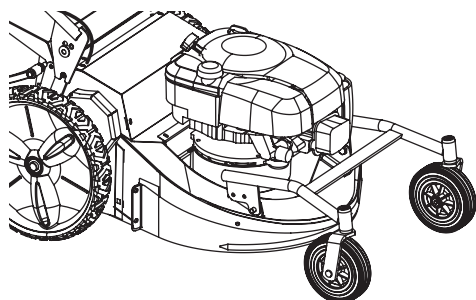
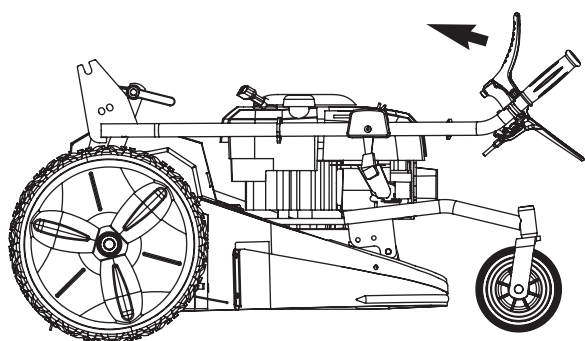
A1



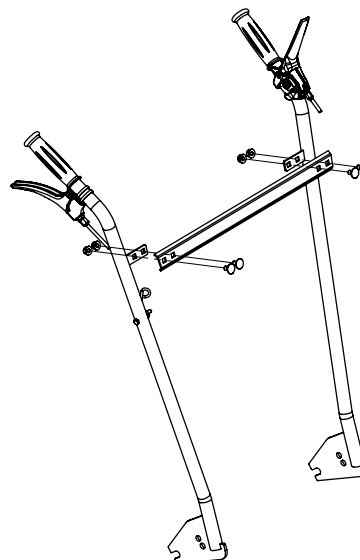
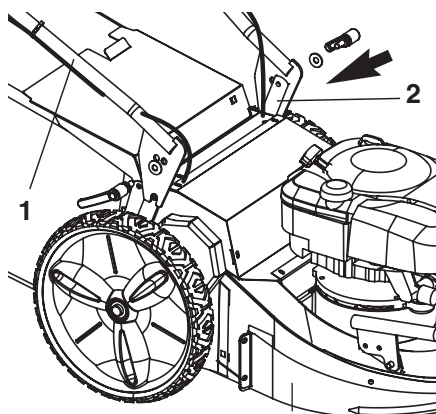
- 1 - Punho de travão de mão
- 2 - Manipulo de gás
- 3 - Pega funcionamento para a frente
- 4 - Guiador
- 5 - Tampa de enchimento de óleo e nível
- 6 - Cesto
- 7 - Roda
- 8 - Câter de corte
- 9 - Roda da frente girante
- 10 - Vela de ignição
- 11 - Bomba de acendimento combustível
- 12 - Grelha de escape
- 13 - Caixa do filtro de ar
- 14 - Tampa do depósito de combustível
- 15 - Corda de arranque com reenrolamento automático
- 16* - Maneta lenta / rápida do avanço

A2**CHAPA DE IDENTIFICAÇÃO DA MÁQUINA**

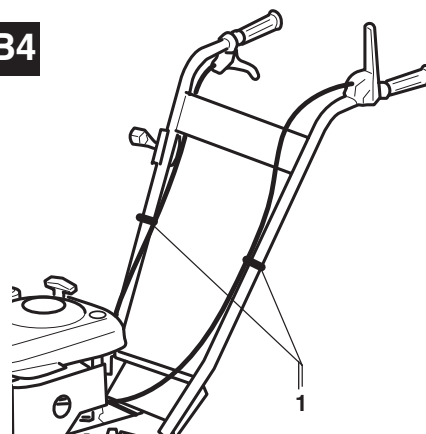
- A - Potência nominal
- B - Massa em quilogramas
- C - Número de série
- D - Ano de fabricação
- E - Tipo de máquina de desbravar
- F - Nome e morada do construtor
- G - Identificação CE
- H - Velocidade máxima do motor

**B MONTAGEM / REGULAÇÃO DO GUIADOR****B1**

O guiador está dobrado: puxar o guiador evitando danificar os cabos.

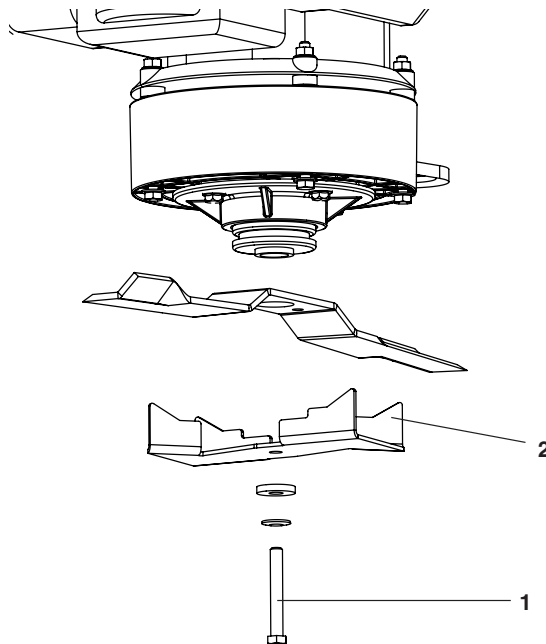
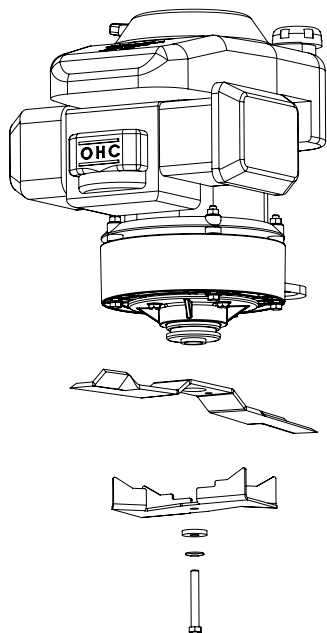
B2**B3**

Fixar o guiador (1) no suporte (2). Escolher o orifício oblongo desejado para ajustar a altura do guiador (1).

B4

Fixar os cabos com ajuda dos colares (1).

C MONTAGEM DAS LÂMINAS



Luvas obrigatórias

Desapertar os parafusos (1) e a turbina (2) libertando a lâmina.

! Remontar correctamente as peças por ordem do esquema.

PT

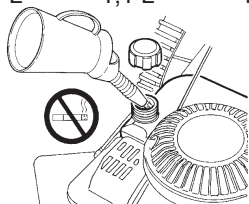
UTILIZAÇÃO DA MÁQUINA DE DESBRAVAR

PREPARAÇÃO

D1 ABASTECIMENTO DE GASOLINA Super ou sem chumbo : Capacidade em gasolina

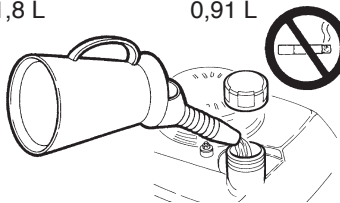
BRIGGS & STRATTON

INTEK 60 1,89 L
850 1,1 L
DOV 1,5 L



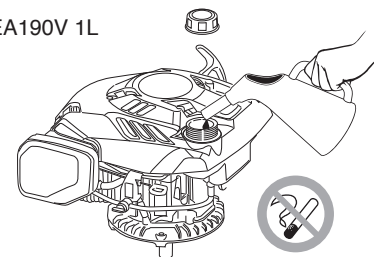
HONDA

GXV 160 1,8 L
GCV 190 0,91 L
GCV 160 1,1 L



SUBARU

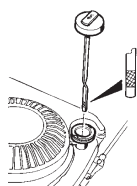
EA190V 1L



D2 ABASTECIMENTO DE ÓLEO E NIVELAMENTO Óleo recomendado → manual motor Capacidade óleo

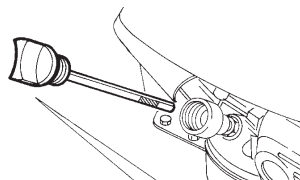
BRIGGS & STRATTON

INTEK 60 0,65 L
850 0,7 L
DOV 0,6 L



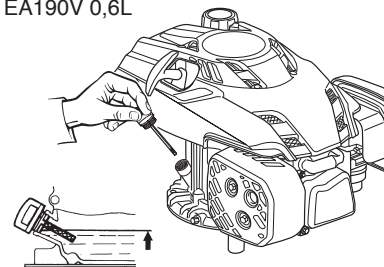
HONDA

GXV 160 0,65 L
GCV 190 0,55 L
GCV 160 0,552 L

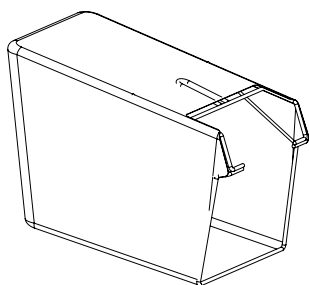


SUBARU

EA190V 0,6L



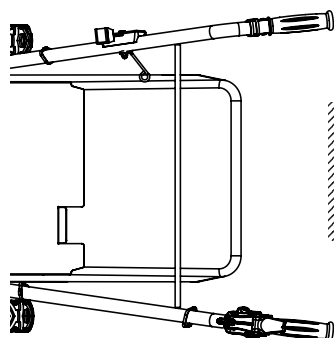
E MONTAGEM DA CUBA - MONTAGEM DA CUBA



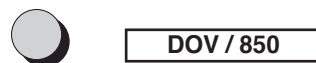
MONTAGEM DA CUBA : Posição do saco, parte dura em baixo. Tomar a armadura metálica pelo punho e enfiar no saco o punho virado para cima. A parte vertical da armadura fica do lado da abertura do saco. Fazer deslizar os clips em plástico á volta da armadura e clipsar virado para o exterior e na ordem seguinte : clips horizontal superior, clips laterais e clips inferiores horizontal.

MONTAGEM DA CUBA : Levantar a chapa de trás da máquina e meter a cuba nos dois ganchos na parte superior e deixar encostar em baixo da máquina.

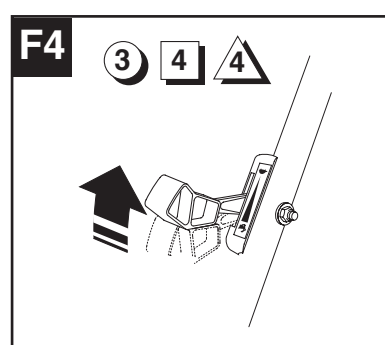
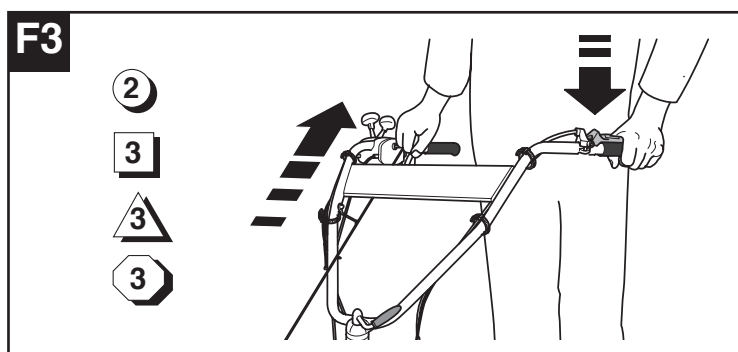
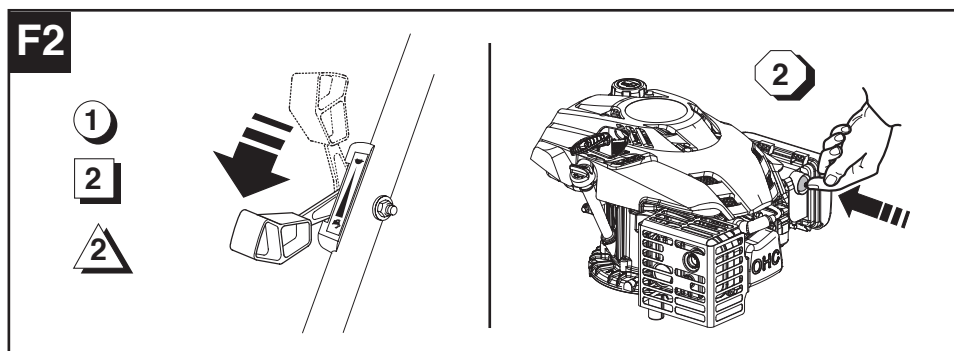
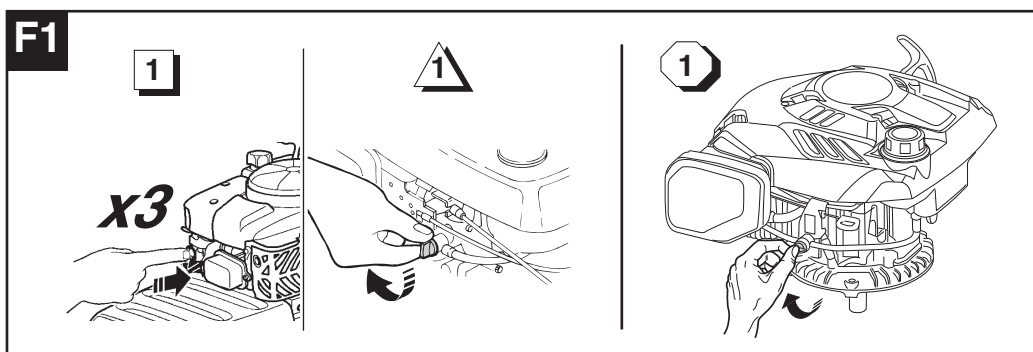
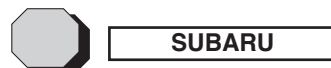
F MARCHA



Símbolo do motor



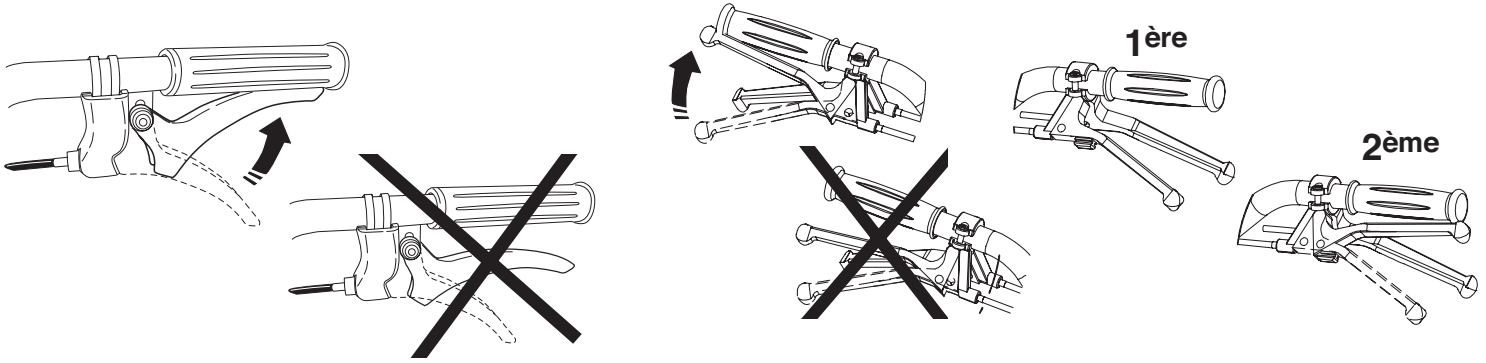
GXV 160 / GCV 160 / GCV 190



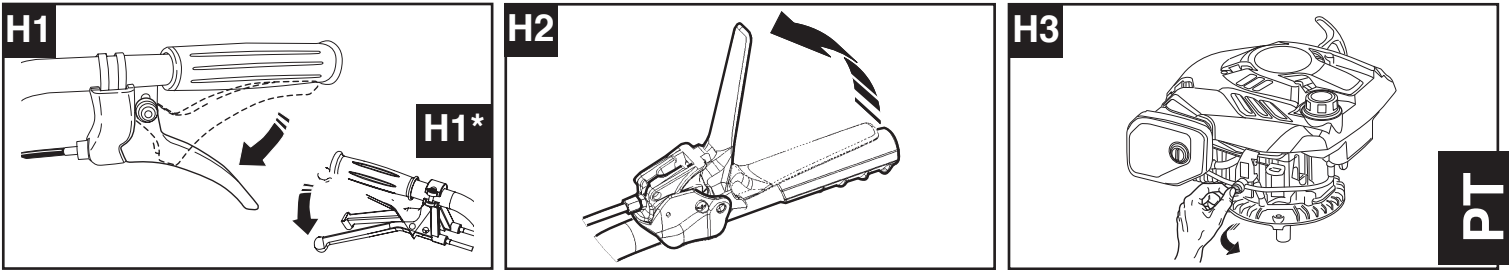
G **FUNÇIONAMENTO EM DESLOCAMENTO OU TRABALHO**

G*

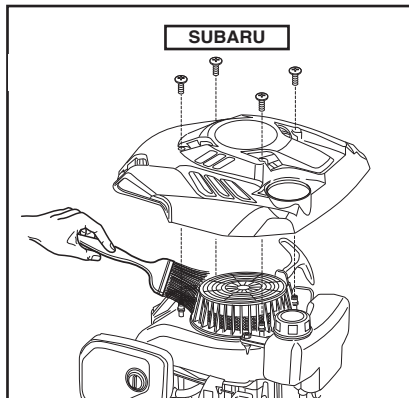
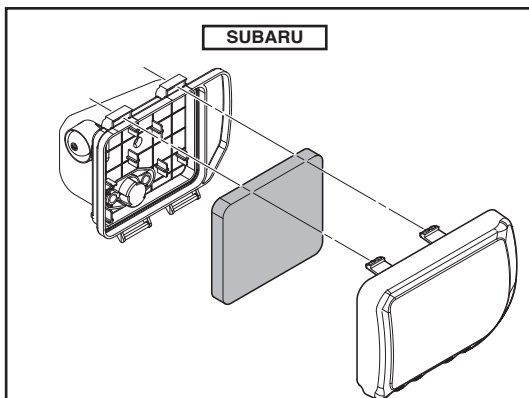
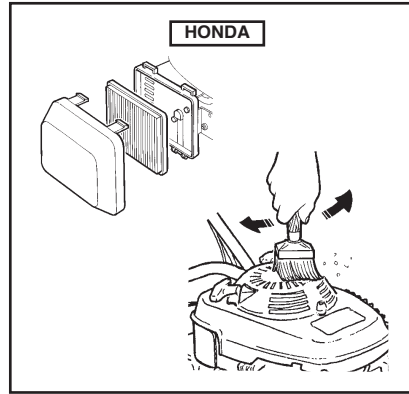
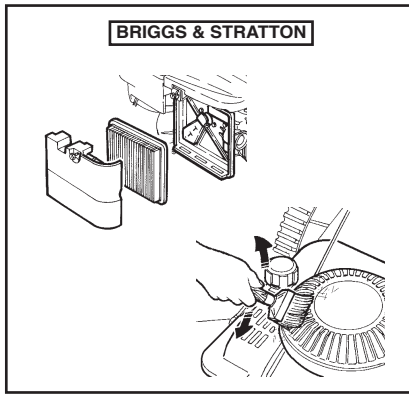
Funcionamento para a frente



H **PARAGEM DO MOTOR**



I **FILTRO DE AR / LIMPEZA DO MOTOR**



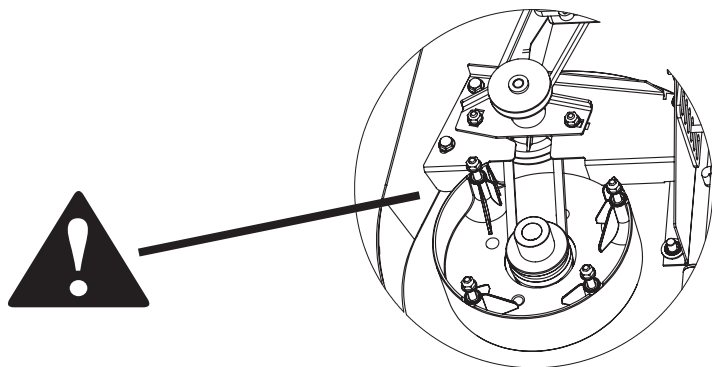
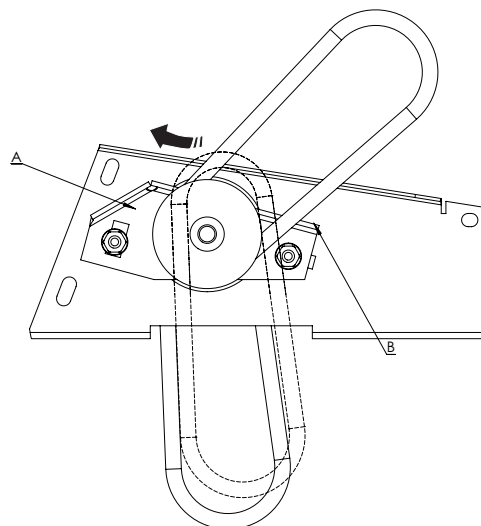
! Não utilizar nenhum solvente inflamável para limpar o elemento “esponja” do filtro de ar

A REALIZAR POR UM ATELIER AUTORIZADO

J ESTICAR AS CORREIAS

Esticar as correias

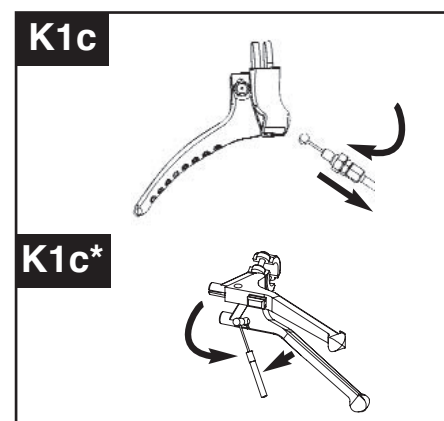
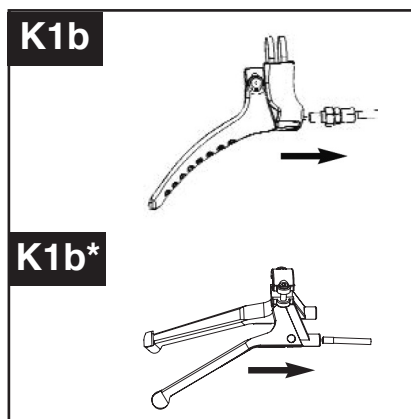
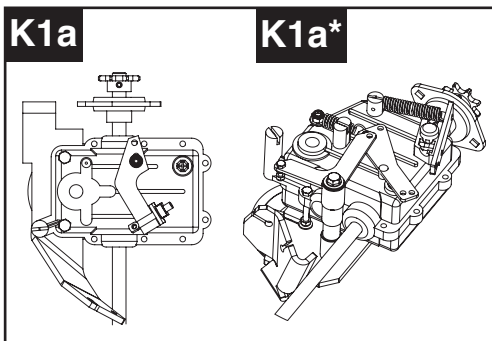
Dezatar ligeiramente as 2 porcas que fixam a placa e mudem no sentido da flecha. Apertar bem as 2 porcas na nova posição.



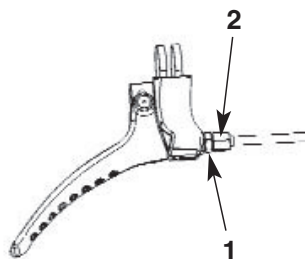
! Desligar a vela antes de proceder a qualquer intervenção.

K SUBSTITUIÇÃO DOS CABOS

K1 Substituição do cabo de funcionamento para a frente

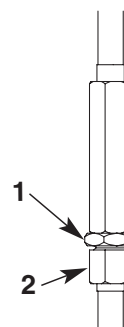


K2



Desapertar a contra porca (1).
Desapertar o parafuso central (2) de 2 a 3 voltas.
Bloquear a contra porca (1).
Repetir esta manobra se necessário

K2*

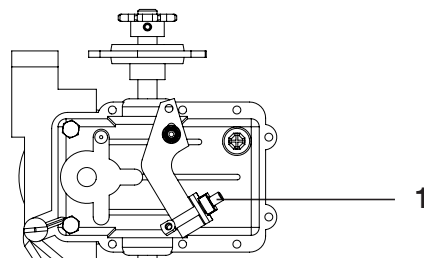


Remontagem: Proceder ao contrário

L PROBLEMA DE TRACÇÃO

L1 Voltar a esticar o cabo de avanço à pega (Ver K2).

L2



Se o ajuste for insuficiente apertar o parafuso 1

M MANUTENÇÃO PERIÓDICA

Motor: 1ª mudança de óleo após 5 horas, e após 25 horas de funcionamento. Respeitar a manutenção do motor.

Voltar a apertar o conjunto das cavilhas da máquina após 5 horas de funcionamento. Depois verificar periodicamente.

Caixa redutora

Verificação do nível de óleo no mínimo às 100 horas de utilização. Nível necessário 25 mm em relação à extremidade superior após a tampa.

Qualidade óleo: SAE 10W-30 - Classe SG ou SF.

N AUTOCOLANTE



Comando do regulamento da altura do corte



Afastar os pés e as mãos da lâmina rotativa, risco de corte

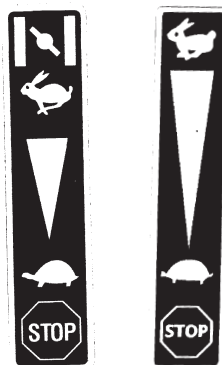
N*



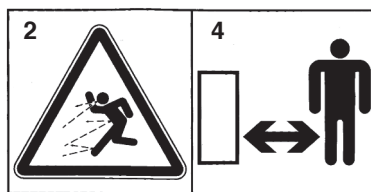
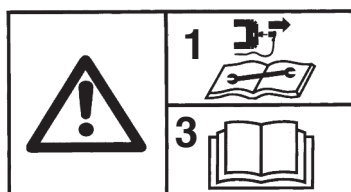
Comando de avanço da embraiagem



Pega de embraiagem da lâmina



Comando de gás



- 1 - Desligar a vela antes de proceder a qualquer manutenção de reparação
- 2 - Lâmina rotativa, cuidado com as projecções
- 3 - Ler o manual de utilização
- 4 - Respeitar as distâncias de segurança

1 - Peso

2 - Potência líquida. A potência do motor indicada neste documento é uma potência líquida obtida pelo ensaio de um motor de série segundo a norma SAE J 1349 numa determinada velocidade de rotação. A potência de outro motor de produção pode ser diferente deste valor indicado. A potência real de um motor instalado numa máquina dependerá de diferentes factores como a velocidade de rotação, as condições de temperatura, humidade, pressão atmosférica, manutenção e outros.

3 - Para um regime motor (rpm)

4 - Potência nominal

5 - Regime moto nominal (rpm)

6 - Nível de potência acústica garantia (segundo directivas 2000/14/CE)

7 - Nível de pressão acústica no posto de condução (segundo directivas EN 12733 : 2001)

8 - Incerteza de medida (dBA)

9 - Nível de potência acústica medida (segundo directivas 2000/14/CE, 2005/88/EC)

10 - Incerteza de medida (dBA)

11 - Nível de vibrações nas mãos do operador (segundo directivas EN 12733 : 2001, EN 12096-D : 1997)

12 - Incerteza de medida (m/s²)

13 - Velocidade de andamento para a frente


14 - Tracção / Transmissão

15 - Paragem da lâmina

16 - Largura do corte

17 - Altura do corte

MOTOR

	BRIGGS & STRATTON DOV	BRIGGS & STRATTON 850 SERIES	SUBARU EA190V	HONDA GCV 160	HONDA GXV160
1	63 Kg	63 Kg	63 Kg	63 Kg	63 Kg
2	2,77 KW	3,31 KW	4,10 KW	3,30 KW	3,20 KW
3	3000 tr/min	3000 tr/min	3600 tr/min	3600 tr/min	3600 tr/min
4	2,77 KW	3,31 KW	3,40 KW	2,90 KW	3,20 KW
5	3000 tr/min	3000 tr/min	3200 tr/min	2900 tr/min	3600 tr/min
6	100 dBA	100 dBA	100 dBA	100 dBA	100 dBA
7	83,1 dBA	83,9 dBA	83,5 dBA	86,6 dBA	83,4 dBA
8	± 1 dBA	± 1 dBA	± 1 dBA	± 1 dBA	± 1 dBA
9	98,1 dBA	98,9 dBA	96,8 dBA	98,2 dBA	96,0 dBA
10	± 1 dBA	± 1 dBA	± 1 dBA	± 1 dBA	± 1 dBA
11	3,19 m/s ²	4,92 m/s ²	7,5 m/s ²	4,89 m/s ²	4,98 m/s ²
12	± 0,1 m/s ²	± 0,1 m/s ²	± 0,1 m/s ²	± 0,1 m/s ²	± 0,1 m/s ²
13	3,6 Km/h /  1 ^{er} 2,3 Km/h - 2 ^e 4 Km/h				
14	Rodas traseiras : por caixa				
15	Alavanca de embraiagem vermelha no guiador				
16	50,5				
17	6 Altura do corte (50 mm - 85 mm)				

ISTRUZIONI DI SICUREZZA

Porre la massima attenzione alle avvertenze precedute dalle seguenti indicazioni:

WARNING: **ATTENZIONE:** Indica un rischio elevato di gravi ferite o persino di morte, se non vengono rispettate le istruzioni.

PRECAUZIONE: Indica un rischio di ferite o di danno all'attrezzatura, se non vengono osservate le istruzioni.

NOTA: Fornisce informazioni utili. Questo simbolo richiama alla massima prudenza durante determinate operazioni. In caso di problemi o per qualsiasi domanda riguardante la motozappa, rivolgersi ad un concessionario autorizzato.

ATTENZIONE: La macchina è stata progettata per garantire un servizio sicuro ed affidabile in condizioni d'uso conformi alle istruzioni. Prima di adoperare la macchina, leggere attentamente e comprendere le istruzioni contenute nel presente manuale. La mancata osservanza di questa raccomandazione comporta pericolo per l'incolumità delle persone e la possibilità di arrecare danni alla macchina.

1 - Training / Informazioni

- Familiarizzarsi con l'utilizzo corretto e con i comandi prima di utilizzare la macchina. È necessario imparare come arrestare il motore rapidamente.
- La macchina va sempre utilizzata osservando le raccomandazioni contenute nel manuale istruzioni.
- Tenere presente che l'utilizzatore della macchina è responsabile degli incidenti e dei pericoli nei quali possono incorrere le altre persone o i loro beni. Sua è la responsabilità di valutare i potenziali rischi presenti nella zona di lavoro e prendere tutte le dovute precauzioni per garantire la propria sicurezza, in particolare sui pendii ripidi, terreni accidentati, scivolosi o instabili.
- Non lasciare utilizzare la macchina ai bambini o a chi non ha dimestichezza con le presenti istruzioni. Eventuali normative locali in vigore nel paese d'utilizzo richiedono che l'operatore abbia un'età minima.
- Non adoperare la macchina quando si è sotto l'effetto di alcolici, farmaci o altre sostanze che agiscono sui riflessi e sull'attenzione.
- Per utilizzare la macchina, indossare dispositivi di protezione adeguati e in particolare calzature di sicurezza, pantaloni lunghi, occhiali di sicurezza e dispositivi di protezione auricolare.
- Adoperare la macchina esclusivamente per l'uso previsto, ossia la falciatura. Qualsiasi utilizzo diverso da quello sopra descritto comporta pericolo per l'incolumità delle persone e eventuali danni alla macchina.

2 - Preparazione:

- Ispezionare accuratamente l'area dove si dovrà lavorare avendo cura di togliere tutti gli oggetti che potrebbero essere scagliati dalla macchina (pietre, fili, vetri, oggetti metallici...).
- Prima di iniziare il lavoro, procedere sempre ad un'ispezione visiva della macchina per verificare che gli utensili e i deflettori non siano usurati o danneggiati. Sostituire i pezzi usurati o danneggiati.
- Se la macchina è dotata di pulsante di arresto motore, mantenere in buono stato i cavi elettrici di arresto per garantire l'arresto del motore.

- Controllare che non vi siano perdite di liquidi (carburante, olio...)
 - Non adoperare la macchina con i parafanghi o carter di protezione smontati e controllare che tutti i dispositivi di protezione siano bloccati.
 - Prima di utilizzare il falciatutto, delimitare il perimetro della zona pericolosa per terzi, in funzione delle indicazioni riportate qui di seguito. Delimitare la zona mediante cartelli che evidenzino il divieto di accesso durante il lavoro.
 - La portata massima di eventuale proiezione di oggetti può raggiungere i 40 metri. Si raccomanda quindi di delimitare il perimetro pericoloso seguendo le indicazioni riportate nella figura qui sotto.
- Perimetro di falciatura = A - B' - C' - D'
Perimetro di sicurezza = A - B - C - D
La larghezza minima delle zone di sicurezza (zone tratteggiate) deve essere di 40m.
- Evitare di effettuare lavori di falciatura nelle vicinanze di luoghi abitati, di zone di passaggio o di parcheggio.
 - Non effettuare mai lavori di falciatura con terzi nelle vicinanze.



3 - Utilizzo:

- Avviare il motore con cautela osservando le istruzioni del costruttore e tenendo i piedi ben distanti dagli utensili.
- Arrestare il motore quando la macchina è lasciata incustodita.
- Camminare, non correre con la macchina.
- Usare la massima precauzione nel tirare la macchina verso di sé e nell'invertire il senso di marcia (se disponibile).
- Osservare una distanza di sicurezza rispetto agli elementi rotanti corrispondente alla lunghezza della stegola.
- Non mettere mai mani o piedi vicino o sotto le parti in movimento.
- In caso di:
 - vibrazione anomala,
 - bloccaggio,
 - problema di frizione,
 - urto con un corpo estraneo,
 - danno al cavo di arresto motore (a seconda del modello),
- Fermare immediatamente il motore (se il cavo di arresto motore è sezionato, attivare la leva dello starter seguendo le istruzioni descritte nel "avvio motore" per arrestare il motore), lasciare raffreddare la macchina, ispezionare la macchina e far effettuare le riparazioni necessarie da un riparatore autorizzato prima di utilizzare la macchina di nuovo.
- Lavorare soltanto alla luce del giorno od in presenza di una buona illuminazione artificiale.
- Non utilizzare la macchina su pendenze superiori al 20%.
- Non effettuare lavori di falciatura tirando la macchina verso di sé.
- Sulle pendenze, non lavorare in salita o in discesa ma sempre trasversalmente.
- Non spegnere né avviare bruscamente il motore quando si lavora su pendii. Riallentare la velocità sui pendii e nelle curve strette per evitare un ribaltamento o una perdita di controllo. Fare molta attenzione ai cambi di direzione sui pendii.
- Sui terreni dove sono presenti oggetti o residui naturali o depositati (rocce, ceppi, residui metallici, paletti, ecc...): va tolto qualsiasi oggetto estraneo che potrebbe trasformarsi in pericoloso proiettile e/o causare danni alla macchina.
- Su terreni ripidi o bagnati, attenzione ai rischi di caduta.
- L'utilizzo di accessori diversi da quelli raccomandati può rendere pericoloso l'utilizzo della macchina e provocare danni alla macchina non coperti dalla garanzia.

4 - Manutenzione / rimessaggio

- Fermare il motore e staccare il cavo della candela prima di effettuare le operazioni di pulizia, di verifica, di cambio utensile, di regolazione o di manutenzione macchina.
- Fermare il motore, staccare il cavo della candela e indossare guanti spessi per cambiare gli utensili.
- Controllare che tutti i dadi e le viti siano ben serrati a fondo per garantire condizioni d'utilizzo sicure.
- Per evitare pericolo di incendio, tenere il motore, il silenziatore e la zona di stoccaggio del carburante ben puliti da vegetali, da grasso in eccesso e da qualsiasi altro elemento infiammabile.
- Far sostituire i silenziatori di scarico difettosi da un riparatore autorizzato.
- Non riparare i pezzi. Far effettuare la sostituzione con ricambi originali.
- Per motivi di sicurezza, non modificare le caratteristiche della macchina. Non modificare le regolazioni di velocità del motore e non utilizzare il motore a velocità eccessiva. Una manutenzione regolare è essenziale per garantire la sicurezza e le prestazioni della macchina.
- Lasciare raffreddare il motore prima di riporre la macchina in un locale chiuso.

5 - Attenzione pericolo la benzina è altamente infiammabile:

- Conservare la benzina in recipienti idonei per lo stoccaggio. Effettuare il pieno di benzina esclusivamente all'aperto e non fumare durante le operazioni di rifornimento.
- Non togliere il tappo del serbatoio della benzina né aggiungere benzina se il motore è in moto oppure ancora caldo.
- Nell'eventualità vi fosse stata fuoriuscita di benzina, non avviare il motore. Allontanare la macchina dalla zona e evitare qualsiasi fonte di accensione prima che i vapori del combustibile si siano dissipati.
- Riporre la macchina in un locale asciutto. Non tenere la macchina in ambienti dove i vapori di benzina potrebbero raggiungere fiamme, scintille o sorgenti di calore.
- Riposizionare correttamente i tappi del serbatoio e della riserva di benzina.
- Limitare la quantità di benzina all'interno del serbatoio per ridurre gli spruzzi.
- Non avviare il motore in un ambiente chiuso dove si può accumulare il monossido di carbonio. - Il monossido di carbonio può essere mortale. Controllare che la ventilazione sia sufficiente.

6 - Spostamento, manutenzione, trasporto.

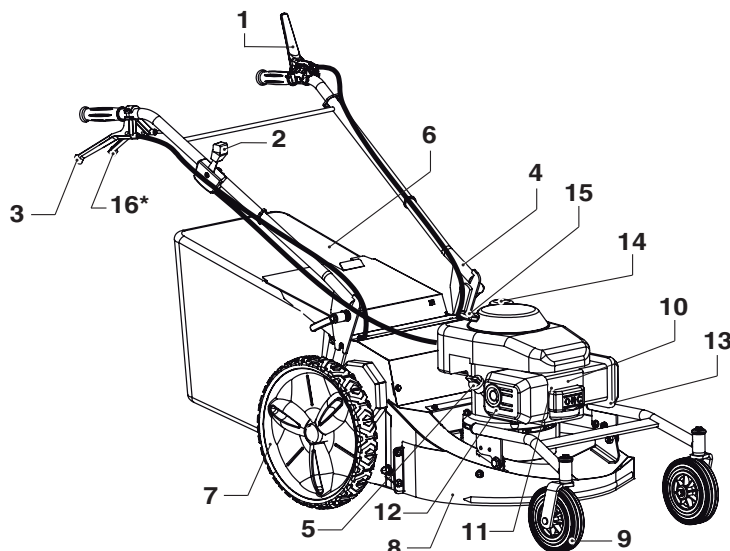
- Qualsiasi operazione sulla macchina, al di fuori dei lavori di falciatura, si effettua con gli attrezzi di taglio disinnestati.
- Il trasferimento (al di fuori dei lavori di falciatura) va effettuato seguendo le istruzioni riportate nel paragrafo "trasferimento".
- Movimentazione: non sollevare la macchina da soli. Il peso della macchina è riportato sulla targhetta dati del costruttore e nel presente manuale. La movimentazione si effettua seguendo le istruzioni riportate nel § "movimentazione".
- Le operazioni di carico e di scarico della macchina su un rimorchio si effettuano con una rampa di carico idonea.
- Bloccare la macchina per garantire un trasporto in totale sicurezza.
- Il trasporto si effettua su un rimorchio, con il motore spento e il cavo della candela scollegato. È vietato adoperare un qualsiasi altro mezzo di trasporto.

* MODELLO 2 MARCE

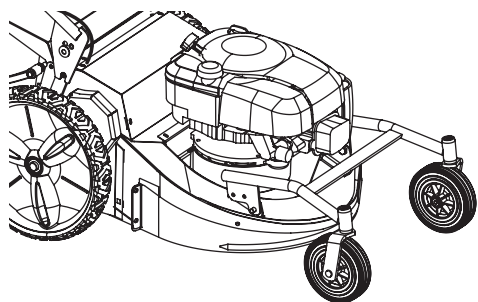
PREPARAZIONE MACCHINA

A DESCRIZIONE

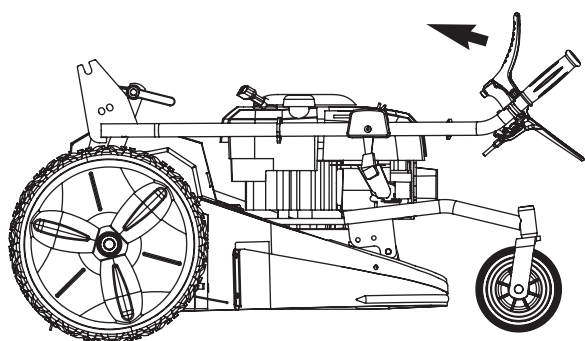
A1



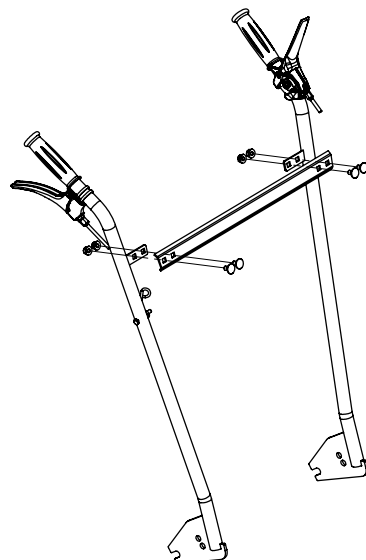
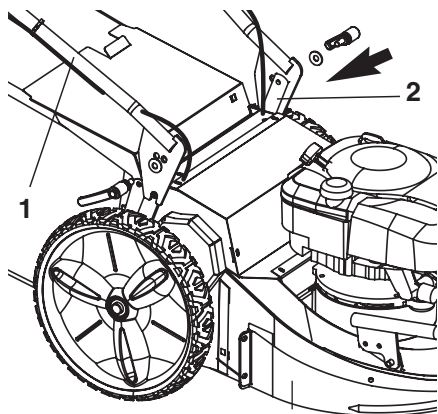
- 1 - Impugnatura del freno della lama
- 2 - Leva del gas
- 3 - Leva marcia avanti
- 4 - Stegola
- 5 - Tappo introduzione olio e livello
- 6 - Cestello
- 7 - Ruota
- 8 - Carter di taglio
- 9 - Ruota anteriore girevole
- 10 - Candela di accensione
- 11 - Pompa di adescamento benzina
- 12 - Griglia scappamento
- 13 - Scatola filtro dell'aria
- 14 - Tappo del serbatoio benzina
- 15 - Funicella autoavvolgente
- 16* - Leva lenta / rapida d'avanzamento

A2**TARGHETTA DATI DELLA MACCHINA**

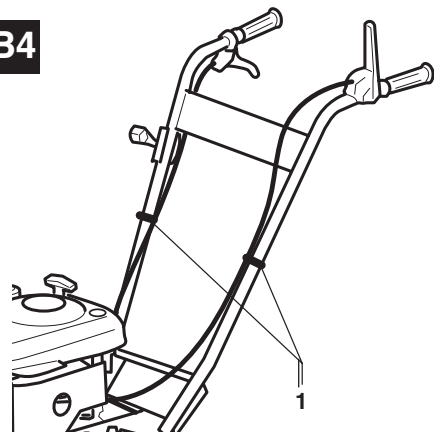
- A - Potenza nominale
- B - Massa in chilogrammi
- C - Numero di serie
- D - Anno di fabbricazione
- E - Tipo del falciatutto
- F - Nome e indirizzo del costruttore
- G - Identificazione CE
- H - Velocità MAX motore

B MONTAGGIO / REGOLAZIONE STEGOLA**B1**

La stegola è ripiegata: tirar la stegola evitando di causare danni ai cavi

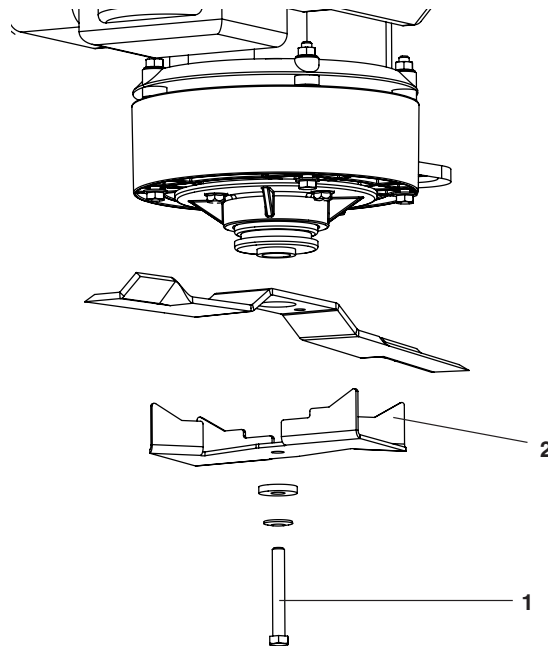
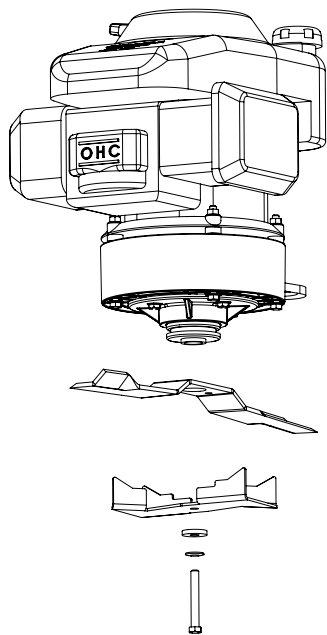
B2**B3**

Fissare la stegola (1) sul supporto (2). Scegliere il foro di fissaggio desiderato per impostare l'altezza della stegola (1).

B4

Fissare i cavi con le fascette (1).

C MONTAGGIO DELLA LAMA



Guanti obbligatori

Svitare le viti (1) e poi la turbina (2) per liberare la lama.

! Rimontare i pezzi nell'ordine riportato nella figura

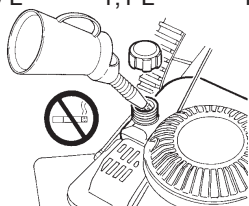
UTILIZZO DEL FALCIATUTTO

PREPARAZIONE

D1 PIENO BENZINA
Super o senza piombo : Capacità benzina

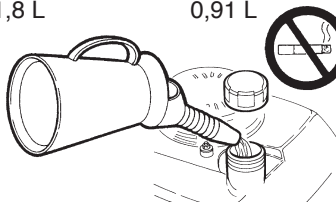
BRIGGS & STRATTON

INTEK 60	850	DOV
1,89 L	1,1 L	1,5 L



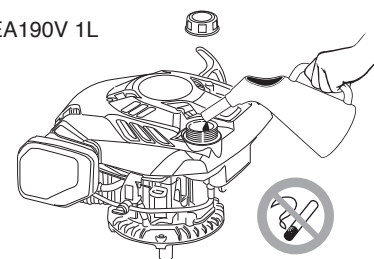
HONDA

GXV 160	GCV 190	GCV 160
1,8 L	0,91 L	1,1 L



SUBARU

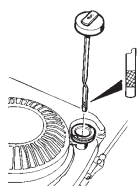
EA190V 1L



D2 PIENO OLIO E LIVELLO
Olio preconizzato → Manuale motore
Capacità olio

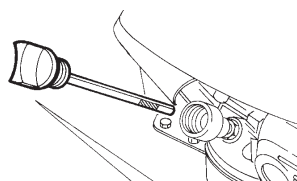
BRIGGS & STRATTON

INTEK 60	850	DOV
0,65 L	0,7 L	0,6 L



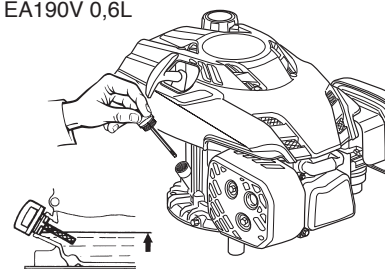
HONDA

GXV 160	GCV 190	GCV 160
0,65 L	0,55 L	0,552 L

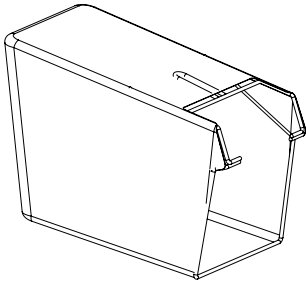


SUBARU

EA190V 0,6L



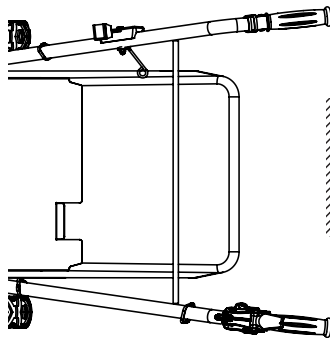
E MONTAGGIO DEL CESTELLO DI RACCOLTA - INSERIMENTO DEL CESTELLO DI RACCOLTA



MONTAGGIO DEL CESTELLO DI RACCOLTA : Posizionare il sacco parte rigida verso il basso. Prendere l'armatura metallica per l'impugnatura ed inserirla nel sacco, impugnatura verso l'alto. La parte verticale dell'armatura resta dal lato dell'apertura del sacco. Far scivolare le clips di plastica intorno a l'armatura metallica e fissarle sopra, verso l'esterno, nel ordine seguente: clips orizzontale superiore, clips laterale e clips orizzontale inferiore.

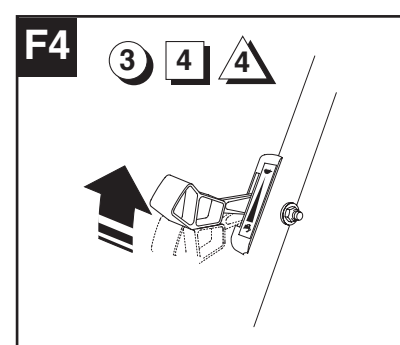
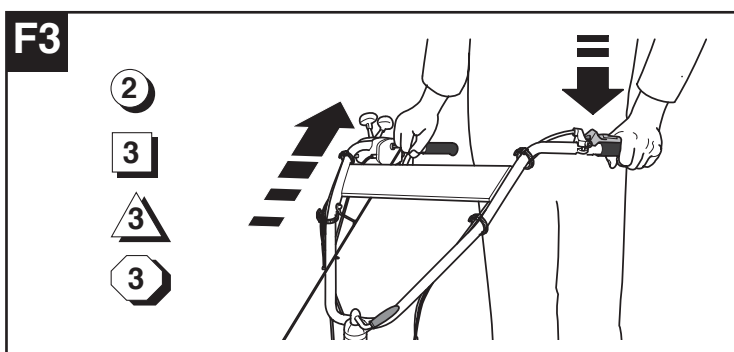
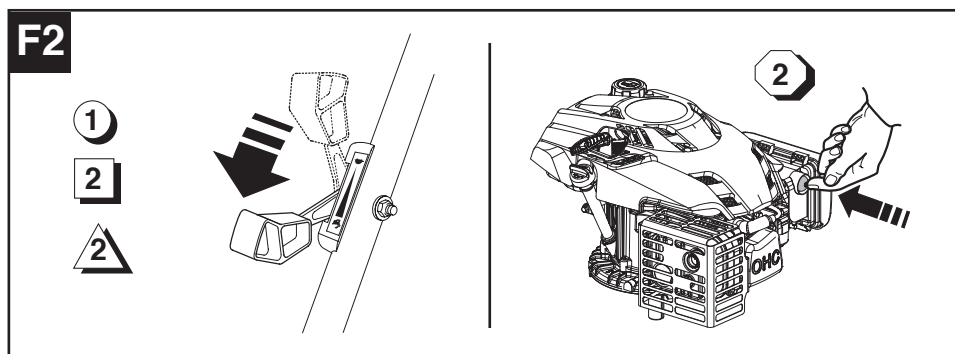
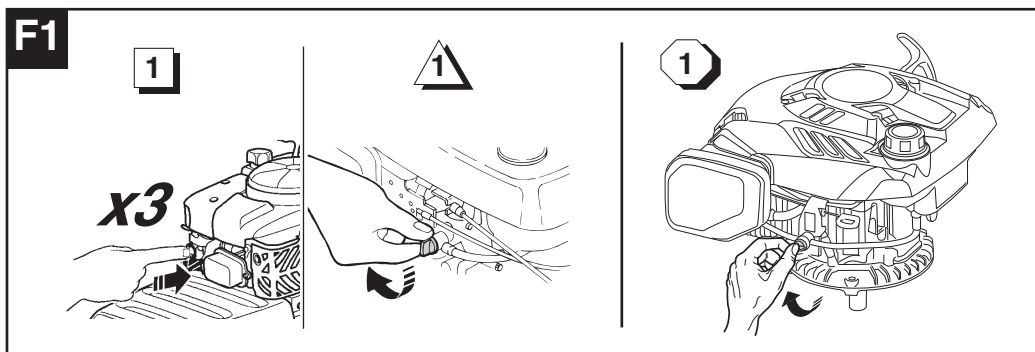
INSERIMENTO DEL CESTELLO DI RACCOLTA : Alzare il carter posteriore della macchina e sospendere il cestello facendo scivolare i due ganci nelle apposite scanalature. Lasciar appoggiare il cestello contro la macchina.

F AVVIAMENTO



Simbolo motore

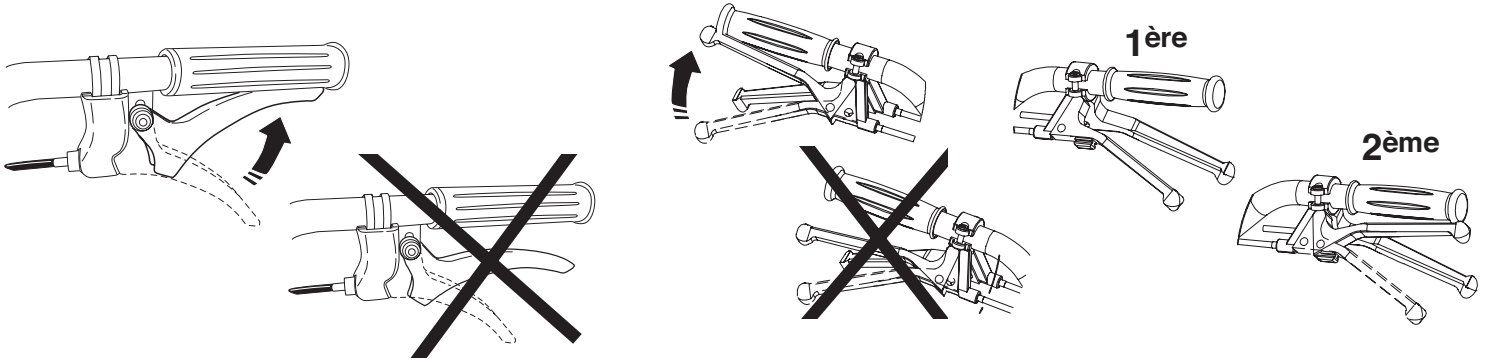
	DOV / 850
	B&S 60 OHV
	HONDA
GXV 160 / GCV 160 / GCV 190	
	SUBARU



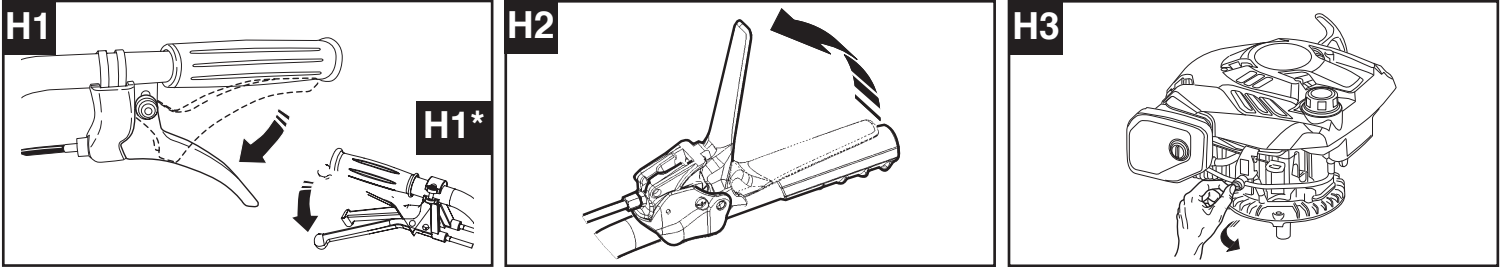
G MARCIA AVANTI PER SPOSTAMENTO O LAVORO

G*

Marcia avanti

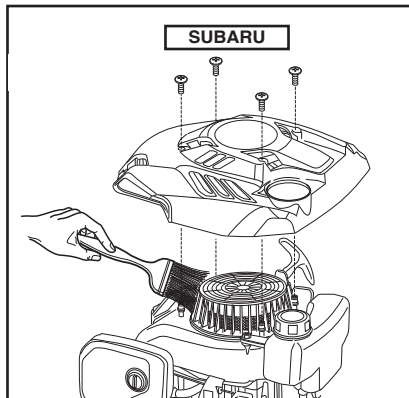
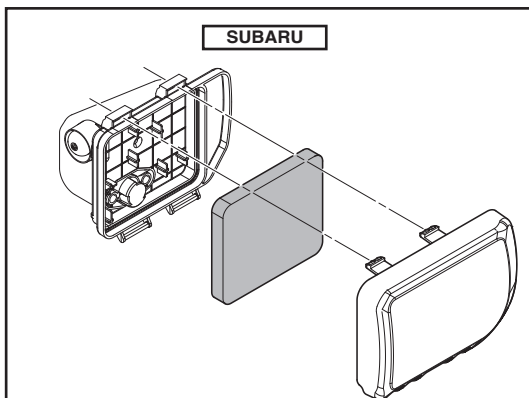
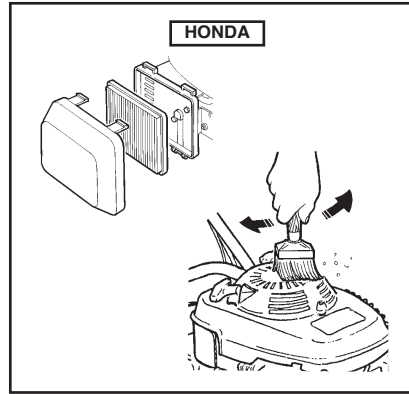
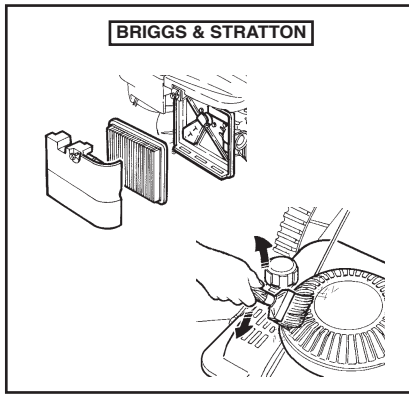


H ARRESTO DEL MOTORE



I FILTRO DELL'ARIA / PULIZIA DEL MOTORE

I



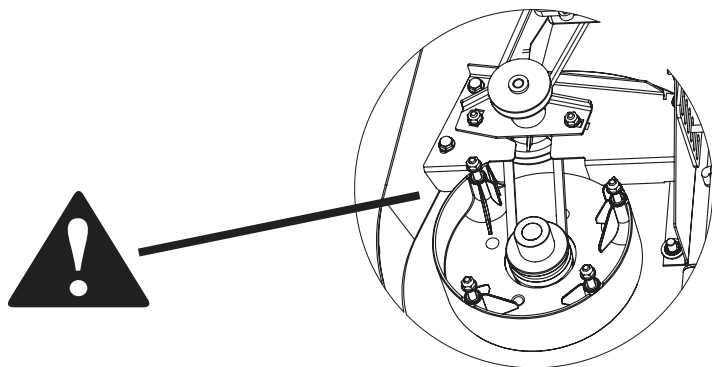
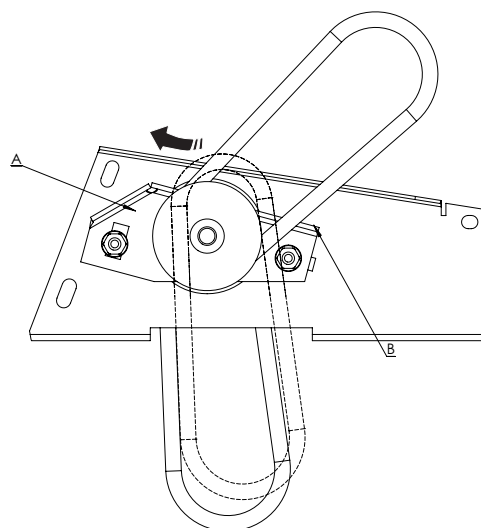
! Non adoperare solventi infiammabili per pulire l'elemento in schiuma del filtro dell'aria

DA FAR EFFETTUARE DA UN'OFFICINA AUTORIZZATA

J TENSIONE DELLE CINGHIE

Tensione delle cinghie di trasmissione.

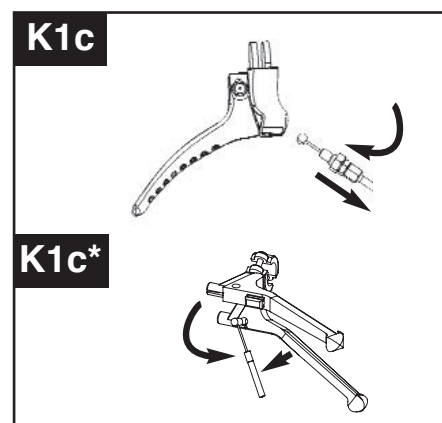
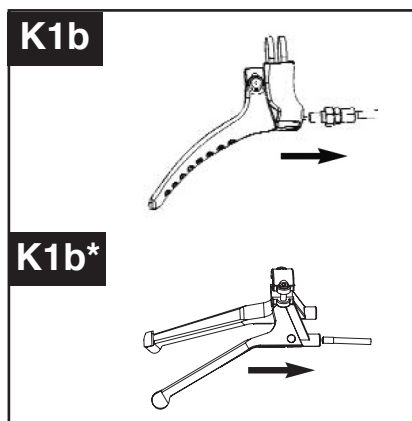
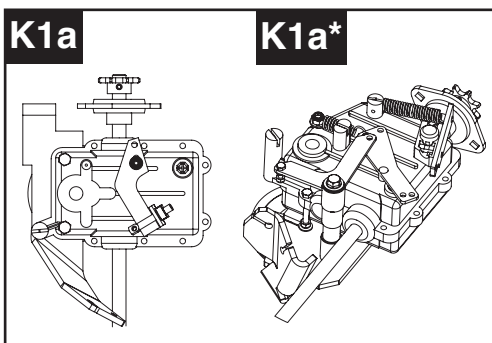
Allentare i due dadi che mantengono il pezzo e spiarlo nella direzione indicata dalla freccia finché le due cinghie siano tese. Bloccare con cura i due dadi nella nuova posizione.



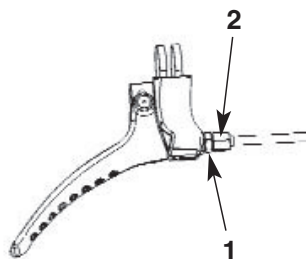
Scollegare la candela prima di ogni intervento

K SOSTITUZIONE DEI CAVI

K1 Sostituzione del cavo marcia avanti

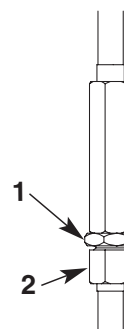


K2



Allentare il controdado (1).
Allentare la vite centrale (2) di 2-3 giri.
Bloccare il controdado (1).
Ripetere la manovra se necessario

K2*

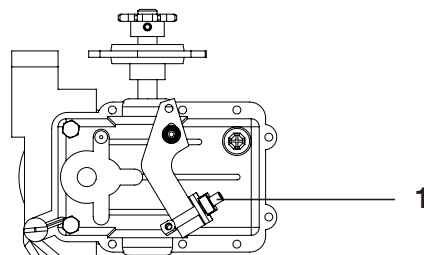


Rimontaggio: Procedere nel modo inverso

L PROBLEMI DI TRAZIONE

L1 Tendere di nuovo il cavo di trasmissione all'altezza della manopola (vedi K2)

L2



Qualora la regolazione risultasse insufficiente, avvitare la vite 1.

M MANUTENZIONE PERIODICA

Motore: 1° cambio olio dopo 5 ore, in seguito ogni 25 ore di funzionamento. Osservare le istruzioni riportate nel libretto di manutenzione.

Stringere tutti i bulloni della macchina dopo 5 ore di funzionamento. Controllare poi periodicamente.

Scatola riduttore

Controllo del livello dell'olio almeno ogni 100 ore. Livello richiesto 25 mm rispetto al bordo superiore dopo il tappo. Qualità olio: SAE 10W-30 – Classe SG o SF.

N ADESIVO



Comando regolazione altezza del taglio



Allontanare mani e piedi, lama rotante pericolo di taglio

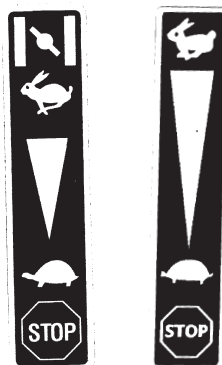
N*



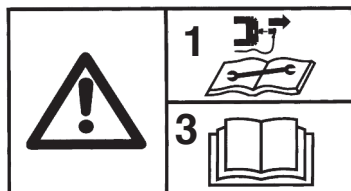
Comando innesto avanzamento



Leva innesto lama



Comando del gas



- 1 - Scollegare la candela prima di effettuare operazioni di pulizia o di manutenzione
- 2 - Lama rotante attenzione alle proiezioni
- 3 - Leggere le istruzioni d'uso
- 4 - Osservare le distanze di sicurezza

- 1 - Peso
- 2 - Potenza netta. La potenza del motore indicata nel presente documento è la potenza netta ottenuta su un motore di serie ai sensi della norma SAE J 1349 ad una data velocità di rotazione. La potenza di un altro motore di produzione può risultare diversa da quella indicata. La potenza effettiva del motore installato sulla macchina può variare in funzione di diversi fattori quali la velocità di rotazione, la temperatura, l'umidità, la pressione atmosferica, la manutenzione, ecc.
- 3 - per un regime motore (giri/min)
- 4 - Potenza nominale
- 5 - Regime motore nominale (giri/mn)
- 6 - Livello di potenza acustica garantita (ai sensi delle direttive 2000/14/CE)
- 7 - Livello di pressione acustica al posto di guida (ai sensi delle direttive EN 12733 : 2001)
- 8 - Incertezza di misura (dBA)
- 9 - Livello di potenza acustica misurata (ai sensi delle direttive 2000/14/CE, 2005/88/EC)
- 10 - Incertezza di misura (dBA)
- 11 - Livello delle vibrazioni alla mano dell'operatore (ai sensi delle direttive EN 12733 : 2001, EN 12096-D : 1997)
- 12 - Incertezza di misura (m/s²)
- 13 - Velocità di marcia
- 14 - Trazione / Trasmissione
- 15 - Arresto della lama
- 16 - Larghezza di taglio
- 17 - Altezza di taglio

MOTOR

	BRIGGS & STRATTON DOV	BRIGGS & STRATTON 850 SERIES	SUBARU EA190V	HONDA GCV 160	HONDA GXV160
1	63 Kg	63 Kg	63 Kg	63 Kg	63 Kg
2	2,77 KW	3,31 KW	4,10 KW	3,30 KW	3,20 KW
3	3000 tr/min	3000 tr/min	3600 tr/min	3600 tr/min	3600 tr/min
4	2,77 KW	3,31 KW	3,40 KW	2,90 KW	3,20 KW
5	3000 tr/min	3000 tr/min	3200 tr/min	2900 tr/min	3600 tr/min
6	100 dBA	100 dBA	100 dBA	100 dBA	100 dBA
7	83,1 dBA	83,9 dBA	83,5 dBA	86,6 dBA	83,4 dBA
8	± 1 dBA	± 1 dBA	± 1 dBA	± 1 dBA	± 1 dBA
9	98,1 dBA	98,9 dBA	96,8 dBA	98,2 dBA	96,0 dBA
10	± 1 dBA	± 1 dBA	± 1 dBA	± 1 dBA	± 1 dBA
11	3,19 m/s ²	4,92 m/s ²	7,5 m/s ²	4,89 m/s ²	4,98 m/s ²
12	± 0,1 m/s ²	± 0,1 m/s ²	± 0,1 m/s ²	± 0,1 m/s ²	± 0,1 m/s ²
13	3,6 Km/h / 1 ^{er} 2,3 Km/h - 2 ^e 4 Km/h				
14	Ruote posteriori : tramite scatola				
15	Leva frizione rosa sulla stegola				
16	50,5				
17	6 impostazioni (da 50 mm a 85 mm)				

Déclaration CE de conformité

Je, soussigné (11) (2) déclare par la présente que la machine décrite ci-dessous est conforme aux dispositions des Directives Machine (7).
Description : Débroussaileuse; fabricant (1); modèle (4); Type (5);
Nom commercial (6); Numéro de série (13).
Représentant autorisé à valider la documentation technique (3).
Référence aux normes harmonisées (8).
Fait à : (9) date : (10), signataire : (11) signature : (12).

Voir n° de série (13) en dernière page

Declaración CE de conformidad

Yo, el abajo firmante (11) (2), declaro por la presente que la máquina descrita a continuación es conforme con lo dispuesto en las Directivas de Máquinas (7).
Descripción: Desbrozadora; fabricante (1); modelo (4); Tipo (5);
Nombre comercial (6); Número de serie (13).
Representante autorizado encargado de validar la documentación técnica (3).
Referencia a las normas armonizadas (8).
Dado en: (9) fecha: (10), firmante: (11) firma: (12).

Ver n.º de serie (13) en la última página

EC Declaration of conformity

I, the undersigned (11) (2) declare by the present document that the machine described below complies with the provisions of the Machine Directives (7).
Description: Grass cutter; manufacturer (1); model (4); Type (5);
Commercial Name (6); Serial Number (13).
Authorised representative to validate the technical documentation (3).
Reference to harmonised standards (8).
Drawn up at: (9) date: (10), signatory: (11) signature: (12).

See Serial No. (13) on last page

CE-Konformitätserklärung

Ich, der Unterzeichner, (11) (2), erkläre hiermit, dass die nachstehende Maschine der Maschinenrichtlinie (7) entspricht.
Bezeichnung: Gestrüppmäher; Hersteller (1); Modell (4); Bauart (5);
Handelsname (6); Seriennummer (13).
Zur Freigabe der technischen Unterlagen autorisierter Vertreter (3).
Bezug zu den harmonisierten Normen (8).
Ort: (9) Datum: (10), Unterzeichner: (11) Unterschrift: (12).

Siehe Seriennummer (13) auf der letzten Seite

Declaração CE de conformidade

Eu, abaixo-assinado (11) (2) declaro pela presente que a máquina descrita abaixo está conforme às disposições das Directivas Máquina (7).
Descrição: Máquina de desbravar; fabricante (1); modelo (4); Tipo (5);
Nome comercial (6); Número de série (13).
Representante autorizado a validar a documentação técnica (3).
Referência às normas harmonizadas (8).
Feito em: (9) data: (10), signatário: (11) assinatura: (12).

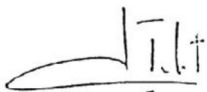
Ver nº de série (13) na última página

Dichiarazione CE di conformità

Il sottoscritto (11) (2) dichiara che la macchina descritta qui sotto è conforme alle disposizioni delle Direttive Macchine (7).
Descrizione: Falciatutto; fabbricante (1); modello (4); Tipo (5);
Denominazione commerciale (6); Numero di serie (13).
Rappresentante autorizzato a convalidare la documentazione tecnica (3).
Riferimento alle norme armonizzate (8).
Rilasciato a: (9) data: (10), nome della persona con facoltà di firma: (11) firma: (12).

Per il n° di serie (13) consultare l'ultima pagina

- 1 - KIVA SAS
- 2 - KIVA SAS
696, Route de Beauregard
39570 COURBOUZON France
- 3 - KIVA SAS
- 4 - KC00*****
- 5 - DOV - INTEK 60 - 850 SERIES
GCV160 - GXV160 - EA 190V
- 6 - ATHENA 08 - ATHENAS 09
- 7 - 2006/42/EC, 2014/30/EC
& 2000/14/EC
- 8 - NF EN 12733 + A1, NF EN ISO 14982
- 9 - COURBOUZON
- 10 - 15/04/2016
- 11 - Jean-Pierre PUBERT
- 12 -



13

